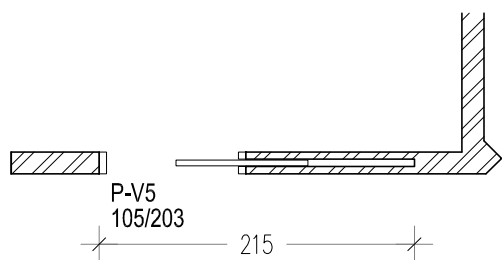


1 | 2 | 3 | 4

VSE MERE JE POTREBNO NA GRADBIŠČU PREVERITI OZ. USKLADITI!

A



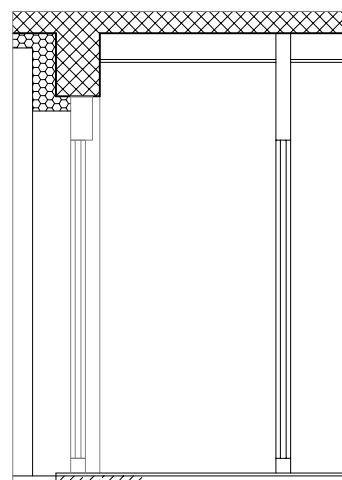
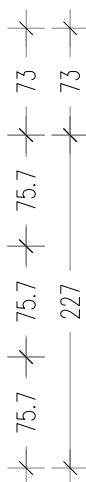
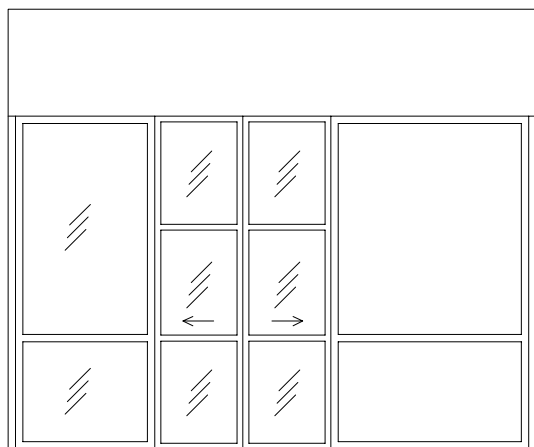
**P-V5- notranja vrata**

svetla mera podboja 102/202 (vratno krilo: 105/203)  
kom: 1

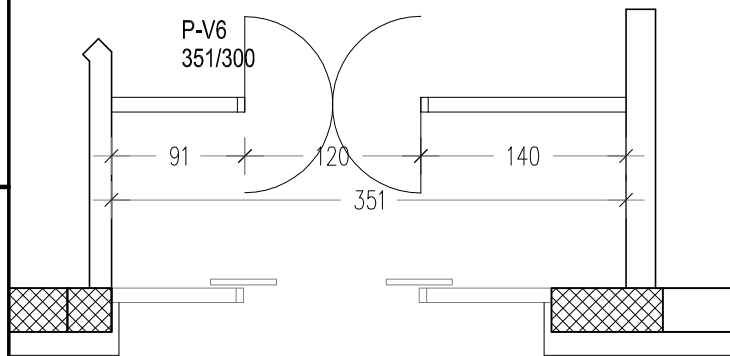
Enokrilna drsna vrata. Izdelana po sistemu Knauf.  
Vodilo s krilom je vgrajeno v Knauf steno.  
Krilno lamelne konstrukcije, vse furnirano, zaključeno z letvicami iz masivnega lesa, robovi pobrani.  
Oprema: tipsko okovje za drsna vrata, ročaji utopljeni v krilo.  
Špalete so so tipske, barva po izbiri projektanta.

B

C



D



E

**P-V6 - notranja steklena stena**

zid. mera: 351/300 (svetla mera vhodnih vrat: 120/227)  
kom.: 1

Notranja steklena stena iz prašno barvanih alu. profilov zaobljenih, s neprekinjenim toplotnim mostom. Barva po izbiri projektanta. V steno so vgrajena dvokrilna njihajna vrata, stranski zasteklitvi sta fiksni z delitvijo po shemi.  
Zasteklitev celotne stene: varnostno, lepljeno, termoizolacijsko steklo 6+16+4  
Vrata: dimenzije svetlega prehoda 120/227cm + nadsvetloba višine 73cm.  
Vgradnja po detajlih dobavitelja. Dobava skupaj s spremno dokumentacijo (A-test, navodila,...).  
Vse barve po RAL - po izbiri projektanta.

F

1

4