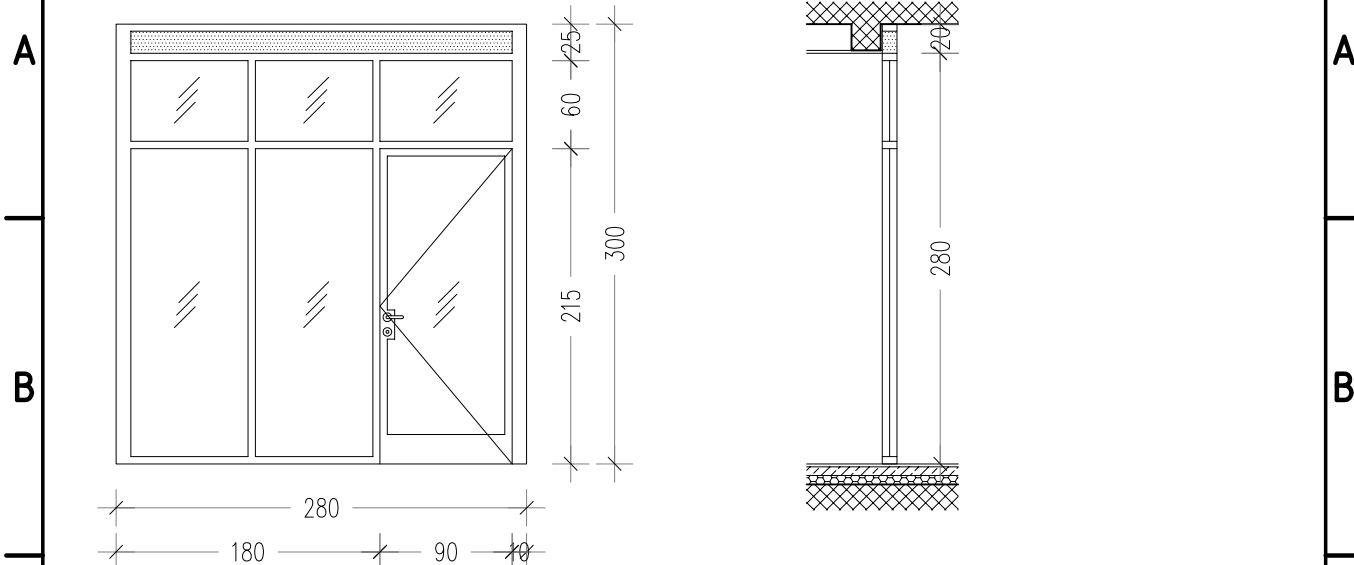


1 | 2 | 3 | 4

VSE MERE JE POTREBNO NA GRADBIŠČU PREVERITI OZ. USKLADITI!



P-PV1 - notranja požarna steklena stena EI30

zid. mera: 280/300

kom.: 1

D

Notranja steklena stena iz prašno barvanih (pož.odpor. obdelava) alu. profilov zaobljenih robov, brez prekinjenega toplotnega mostu, požarno odporna 30 minut.

V steno so vgrajena enokrilna steklena vrata 100/220 - leva, svetla širina min. 90 cm.

Zasteklitev fiksnih stranskih polj, nadsvetlobe in vratnega krila: požarno odporno steklo ustrezne debeline.

V predelu višine AB nosilca se namesto zasteklitve izvede alu. polnilo (pož.odpor. obdelava).

Oprema: okovje tipsko za požarna vrata, tečaji vrat težje izvedbe, uležajeni, antipanik okovje z

prečnim drogom na odziv (EN1125)- kromirano, cilindrična ključavnica, sistem "enotnega"

ključa - sistem odpiranja določi investitor; vgrajeno samozapiralo,

ekspanzijska tesnila vgrajena v pripiro.

Vse barve po RAL - po izbiri projektanta.

E

Dobaviti skupaj z certifikatom za predpisano požarno odpornost.

F

1 | 4