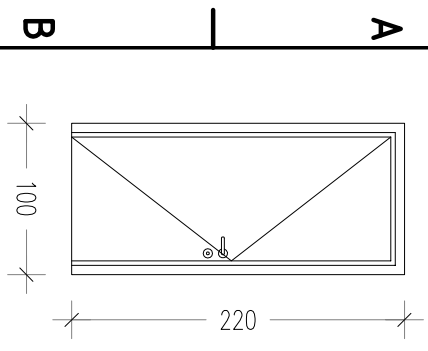
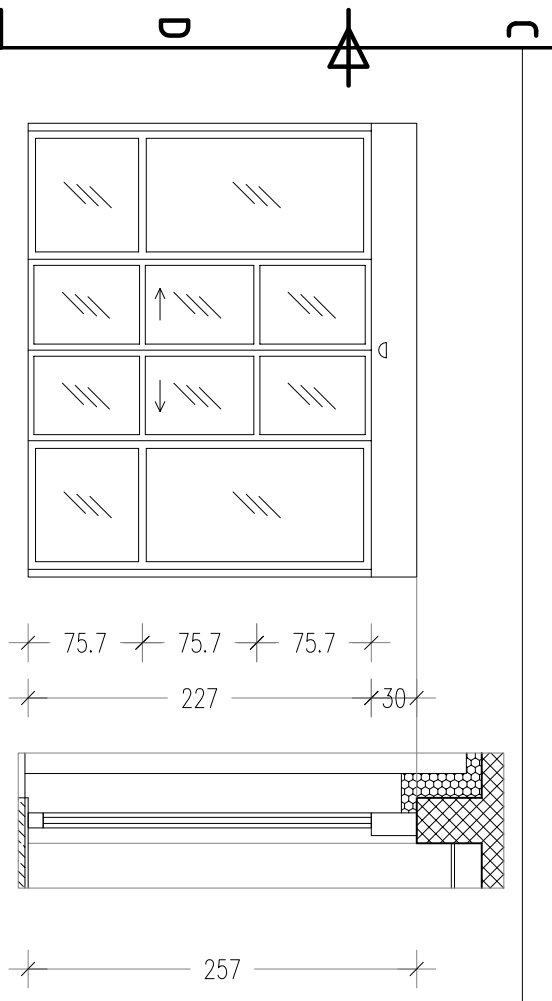


VSE MERE JE POTREBNO NA GRADBISČU PREVERITI OZ. USKLADITI!



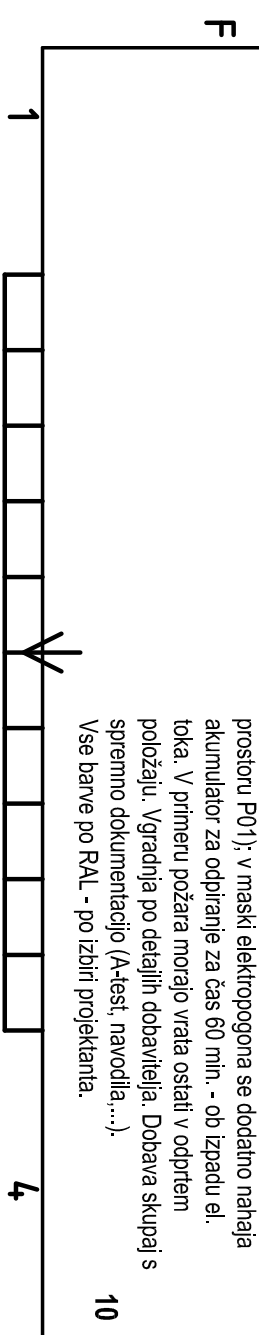
P-PV2 - notranja požarna vrata EI30
zid. mera: 100/220 (svetla mera: 90/215)
kom.: 1 (leva: -, desna: 1)

Enokrična notranja vrata v submontažnem kovinskem podboju, požarno odporna 30 minut.
Kričo lamelne konstrukcije - izgleda kot ostala notranja vrata.
- požarno odporno.
Oprema: okovje tipsko za požarna vrata, tečaji vrat težje izvedbe, uležajeni, antipanik okovje z prečnim drogom na odrtiv - kromirano, cilindrična ključavnica, sistem "enohega" ključa - sistem odpiranja določi investitor; vgrajeno samozapiralo, ekspanzijska tesnila vgrajena v pripiro.
Vse barve po RAL - po izbiri projektanta.
Dobaviti skupaj z certifikatom za predpisano požarno odpornost.

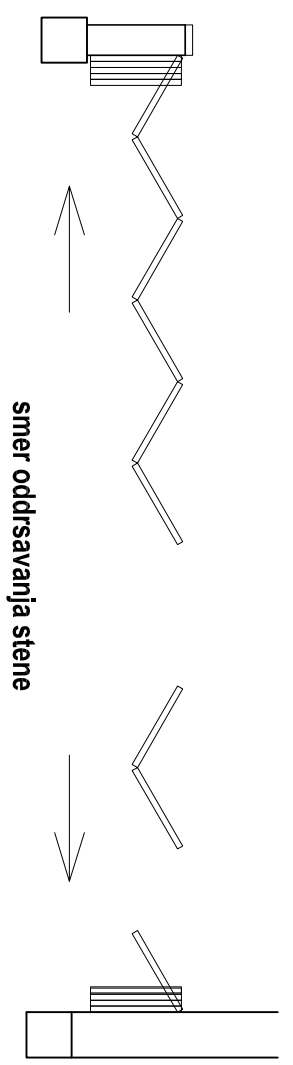


P-ZV1 - zunanja steklena stena
zid. mera: 300/257 (svetla mera vhodnih vrat: 120/227)
kom.: 1

Zunanja steklena stena iz prašno barvaranih alu. profilov zaobljenih, s prekinjenim toplotnim mostom. Barva po izbiri projektanta. V steno so vgrajena dvokrilna drsna vrata, stranski zasleklivi sta fiksni z delivlivo po shemi.
Zaslekliv celotne stene: varnostno, lepljeno, termoizolacijsko steklo 6+16+4
Vrata: dimenzije svetlega prehoda 120/227cm + maska elektro pogona cca 30 cm; vrata so krmiljena na senzor za dvosmeren prehod ter na ročno komandno stikalo (v prostoru P01); v maski elektropogona se dodatno nahaja akumulator za odpiranje za čas 60 min. - ob izpadu el. toka. V primeru požara morajo vrata ostati v odprtem položaju. Vgradnja po detajlih dobavitelja. Dobava skupaj s spremno dokumentacijo (A-test, navodila,...).
Vse barve po RAL - po izbiri projektanta.

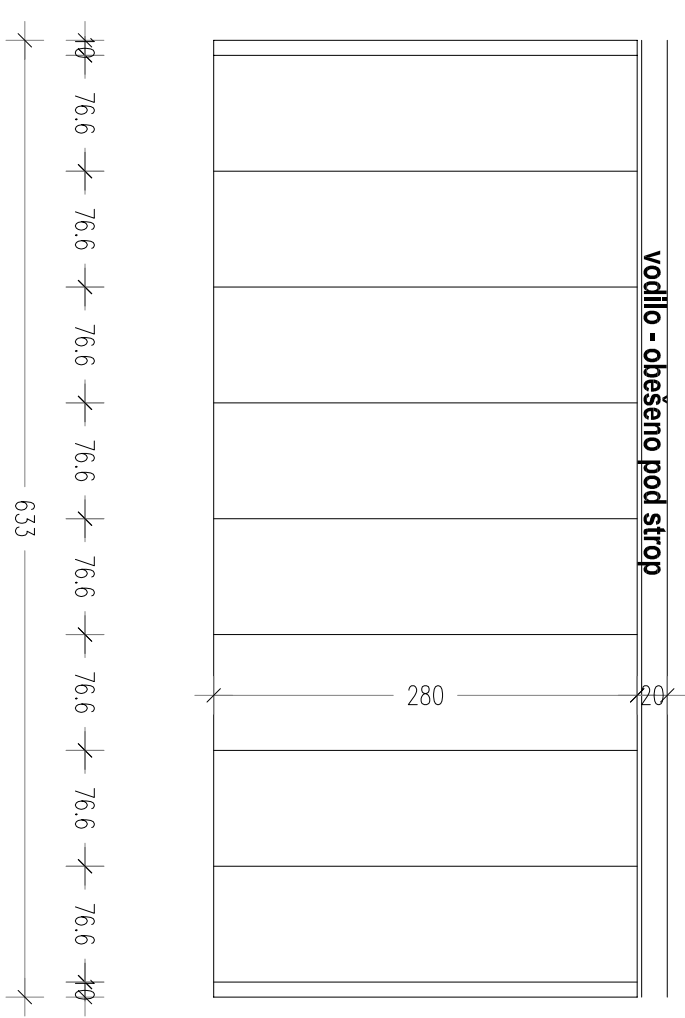


VSE MERE JE POTREBNO NA GRADBISČU PREVERITI OZ. USKLADITI!



smer oddrsavanja stene

vodilo - obešeno pod strop



P-SV1 - sklopna stena
zid. mera: 570/280(300)
kom.: 1

Notranja sklopna, obešena stena sestavljena iz cca 8 panelov šir. cca 76,6 cm ter višine 280 cm, z oddrsavanjem v obe smeri in zlaganjem ob steno (kot npr. Steurer - sistem Copar)
Vodilo iz pocinkanelega jekla na višini 280 cm od tal, v liniji spuščenega stropa (obešeno na ustrezno podkonstrukcijo 20 cm pod AB ploščo).
Končni element opremljen z zapiralnimi delom.
Vgradnja po detajlih in navodilih dobavitelja.
Vse barve po RAL - po izbiri projektanta.

