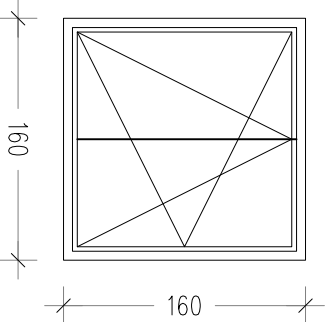


VSE MERE JE POTREBNO NA GRADBISČU PREVERITI OZ. USKLADITI!

N-O1 - okno
zid. mera: 160/160
kom.: 11

~~Enokrilno~~ okno iz PVC profilor zaobljenih robov. Barva profilor po izbiri projektanta.
Zasteklitev: termoozlozijsko steklo 6+-16+-4.
Okovje tipsko.
Odpiranje: okoli vertikalne in okoli horizontalne osi.
Vse barve po RAL - po izbiri projektanta.

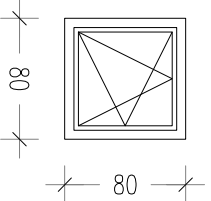
(PVC profili nadstropje
namesto Alu) 11.01.2013.



N-O2 - okno
zid. mera: 80/80
kom.: 3

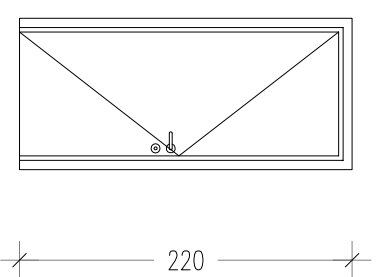
Enodelno okno iz PVC profilor zaobljenih robov. Barva profilor po izbiri projektanta.
Zasteklitev: termoozlozijsko steklo 6+-16+-4.
Okovje tipsko.
Odpiranje: okoli vertikalne in okoli horizontalne osi na ventus, ročica 1.60 m od tal.
Vse barve po RAL - po izbiri projektanta.

(PVC profili nadstropje
namesto Alu) 11.01.2013.



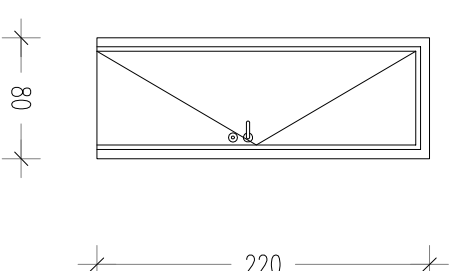
N-V1 - notranja vrata
zid. mera: 100/220 (svetla mera: 90/215)
kom.: 7 (leva: 3, desna: 4)

Enokrilna vrata v suhomontažnem kovinskem podboju z osnovno antikorozijsko zaščito in prašno barvana.
Kriilo je lamelne konstrukcije, obojestransko obloženo s pralno oblogo, brez brazde, robovi zaobljeni in obloženi s trdimi nalinki.
Oprema: okovje tipsko, tečaji težje izvedbe, uležajeni, zaobljena kovinska ključka - kromirana, cilindrična ključavnica, rozei za ključko in ključavnico sta ločeni, sistem "enotnega" ključa - sistem odpiranja določi investitor.
Vse barve po RAL - po izbiri projektanta.



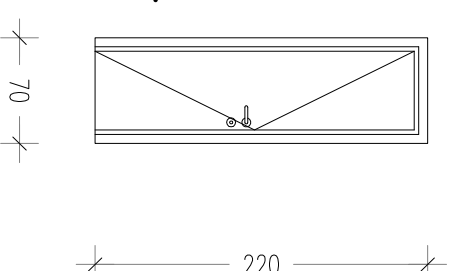
N-V2 - notranja vrata
zid. mera: 80/220 (svetla mera: 70/215)
kom.: 3 (leva: 1, desna: 2)

Enokrilna vrata v suhomontažnem kovinskem podboju z osnovno antikorozijsko zaščito in prašno barvana.
Kriilo je lamelne konstrukcije, obojestransko obloženo s pralno oblogo, brez brazde, robovi zaobljeni in obloženi s trdimi nalinki.
Oprema: okovje tipsko, tečaji težje izvedbe, uležajeni, zaobljena kovinska ključka - kromirana, cilindrična ključavnica, rozei za ključko in ključavnico sta ločeni, sistem "enotnega" ključa - sistem odpiranja določi investitor.
Vse barve po RAL - po izbiri projektanta.



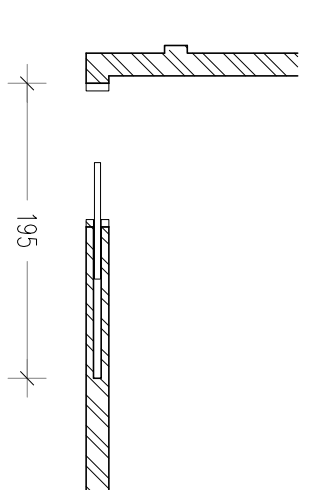
N-V3 - notranja vrata
zid. mera: 70/220 (svetla mera: 60/215)
kom.: 2 (leva: 1, desna: 1)

Enokrilna vrata v suhomontažnem kovinskem podboju z osnovno antikorozijsko zaščito in prašno barvana.
Kriilo je lamelne konstrukcije, obojestransko obloženo s pralno oblogo, brez brazde, robovi zaobljeni in obloženi s trdimi nalinki.
Oprema: okovje tipsko, tečaji težje izvedbe, uležajeni, zaobljena kovinska ključka - kromirana, cilindrična ključavnica, rozei za ključko in ključavnico sta ločeni, sistem "enotnega" ključa - sistem odpiranja določi investitor.
Vse barve po RAL - po izbiri projektanta.



N-V4 - notranja vrata
svetla mera podboja 92/202 (vratno kriilo: 95/203)
kom.: 1

Enokrilna drsna vrata. Izdelana po sistemu Knauf.
Vodilo s kriilom je vgrajeno v Knauf steno.
Kriilo lamelne konstrukcije, vse furnirano, zaključeno z levljicami iz masivnega lesa, robovi pobrani.
Oprema: tipsko okovje za drsna vrata, ročaji utopljeni v kriilo.
Špalete so so tipске, barva po izbiri projektanta.



VSE MERE JE POTREBNO NA GRADBISČU PREVERITI OZ. USKLADITI!

