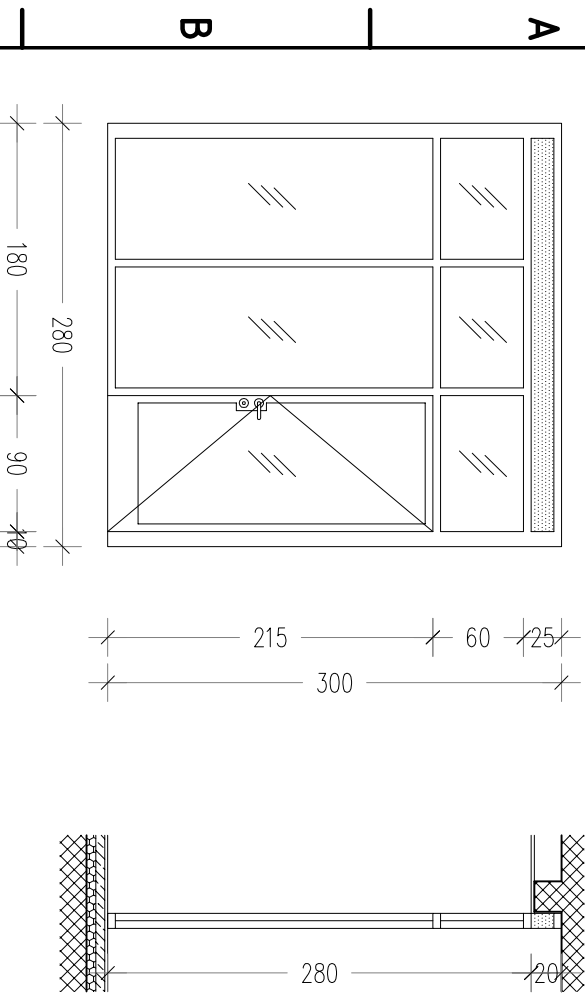


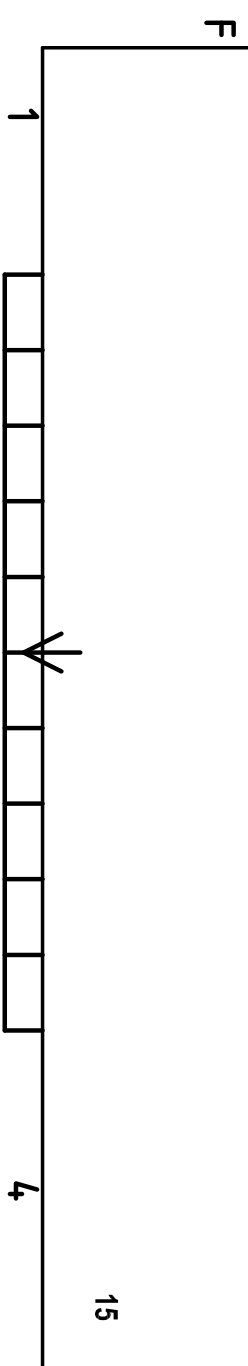
VSE MERE JE POTREBNO NA GRADBISČU PREVERITI OZ. USKLADITI!



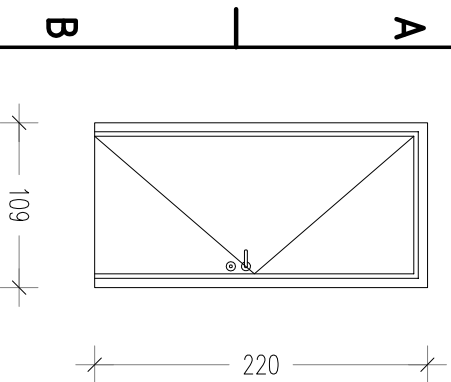
N-PV1 - notranja požarna steklena stena EI30

zid. mera: 280/300
kom.: 1

Notranja steklena stena iz prašno barvanih (pož.odpor. obdelava) alu. profilov zaobljenih robov, brez prekinjenega toplotnega mostu, požarno odporna 30 minut.
 V steno so vgrajena enokrilna steklena vrata 100/220 - leva, svetla širina min. 90 cm.
 Zasteklitve fiksnih stranskih polj, nadsvetlobe in vratnega kriča: požarno odporno steklo ustrezne debeline.
 V predelu višine AB nosilca se namesto zasteklitve izvede alu. polnilo (pož.odpor. obdelava).
 Oprema: okovje tipsko za požarna vrata, tečaji vrat težje izvedbe, uležajeni, antiparnik okovje z prečnim drogom na odziv (EN1125)- kromirano, cilindrična ključavnica, sistem "enotnega" ključa - sistem odpiranja določil investitor, vgrajeno samozapiralo, ekspanzijska tesnila vgrajena v pripiro.
 Vse barve po RAL - po izbiri projektanta.
 Dobaviti skupaj z certifikatom za predpisano požarno odpornost.



VSE MERE JE POTREBNO NA GRADBISČU PREVERITI OZ. USKLADITI!



N-ZV1 - zunanja vrata

zid. mera: 109/220 (svetla mera: 100/210)
kom.: 1 (leva: -, desna: 1)

Zunanja enokrilna vrata iz prašno barvanih alu. profilov zaobljenih robov, s prekinjenim toplotnim mostom.
 Polnilo kriča je alu. panel deb. min. 4 cm oz. po sistemu proizvajalca.
 Oprema: okovje tipsko, tečaji vrat težje izvedbe, uležajeni, na zunanji strani zaobljena kovinska ključka - kromirana, na notranji pa "antiparnik" okovje s prečno levijo (EN 1125)- estetsko zaobljeno, cilindrična ključavnica, sistem "enotnega" ključa - sistem odpiranja določil investitor.
 Vse barve po RAL - po izbiri projektanta.

N-PS - sanitarna predelna stena

zid. mera: 50/120
kom.: 1

Sanitarna predelna stena med umivalnikom in pisuarjem, iz max plošč v alu okvirju. Dvignjena 40 cm nad finalnim tlakom, bočno fiksirana v stene. Vse barve po RAL - po izbiri projektanta.

