

**O1- okno**

zid. mera: 226/261

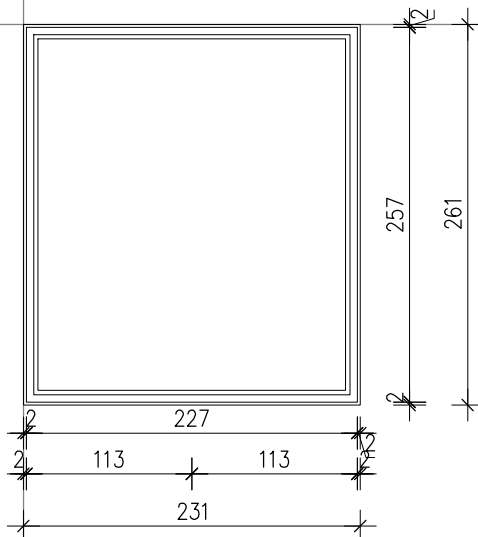
mera okna: 222/257

kom: 1

Sestavljeno okno.

Okna so izdelana petkomornih PVC profilov.

Zgornji par delitve se odpira okoli horizontalne osi. Okno je opremljeno s standardnim okovjem, upoštevati je potrebno tudi mehansko ročico za odpiranje zgornjih delov oken, zastekljeno z izolacijskim dvoslojnim steklom (plinsko polnjen termopan z izolativnim premazom)  $K=0,7$   $W/m^2K$



**O2- okno**

zid. mera: 231/261

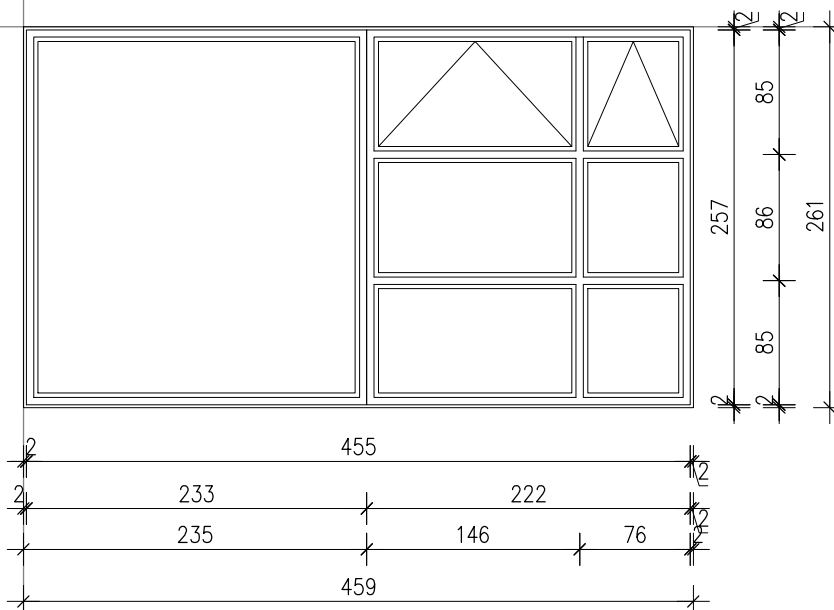
mera okna: 227/257

kom: 1

Enodelno fiksno okno.

Okna so izdelana petkomornih PVC profilov.

Okno je zastekljeno z izolacijskim dvoslojnim steklom (plinsko polnjen termopan z izolativnim premazom)  $K=0,7$   $W/m^2K$



**O3- okno**

zid. mera: 459/261

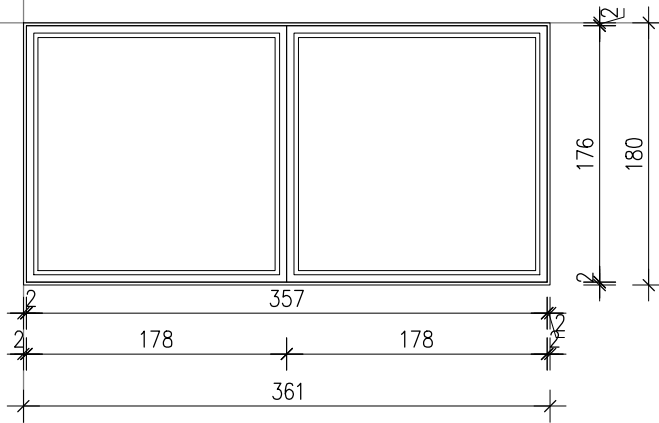
mera okna: 455/257

kom: 1

Sestavljeno okno.

Okna so izdelana petkomornih PVC profilov. Zgornji par delitve se odpira okoli horizontalne osi.

Okno je opremljeno s standardnim okovjem, upoštevati je potrebno tudi mehansko ročico za odpiranje zgornjih delov oken, zastekljeno z izolacijskim dvoslojnim steklom (plinsko polnjen termopan z izolativnim premazom)  $K=0,7$   $W/m^2K$



#### **O4- okno**

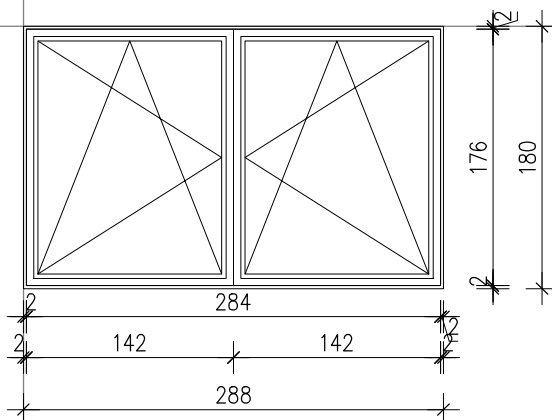
zid. mera: 361/180

mera okna: 357/176

kom: 2

Dvo krilno okno.

Okna so izdelana petkomornih PVC profilov. Okno je opremljeno s standardnim okovjem, zastekljeno z izolacijskim dvoslojnim steklom (plinsko polnjen termopan z izolativnim premazom)  $K=0,7 \text{ W/m}^2\text{K}$



#### **O5- okno**

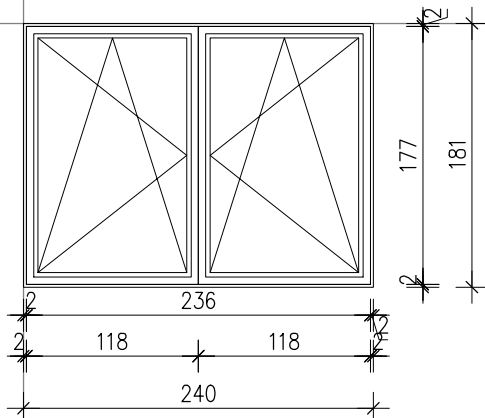
zid. mera: 288/180

mera okna: 284/176

kom: 1

Dvo krilno okno.

Okna so izdelana petkomornih PVC profilov. Okno je opremljeno s standardnim okovjem, zastekljeno z izolacijskim dvoslojnim steklom (plinsko polnjen termopan z izolativnim premazom)  $K=0,7 \text{ W/m}^2\text{K}$



#### **O6- okno**

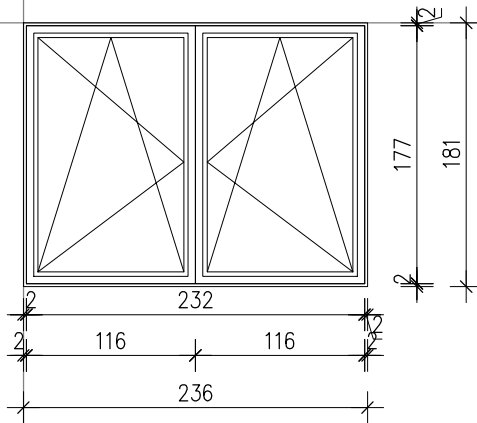
zid. mera: 240/181

mera okna: 236/177

kom: 1

Dvo krilno okno.

Okna so izdelana petkomornih PVC profilov. Okno je opremljeno s standardnim okovjem, zastekljeno z izolacijskim dvoslojnim steklom (plinsko polnjen termopan z izolativnim premazom)  $K=0,7 \text{ W/m}^2\text{K}$



**O7- okno**

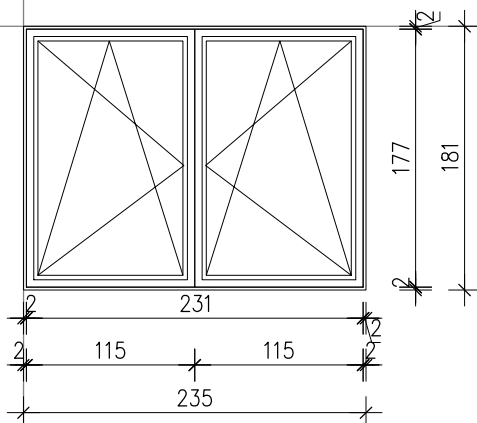
zid. mera: 236/181

mera okna: 232/177

kom: 1

Dvo krilno okno.

Okna so izdelana petkomornih PVC profilov. Okno je opremljeno s standardnim okovjem, zastekljeno z izolacijskim dvoslojnim steklom (plinsko polnjen termopan z izolativnim premazom)  $K=0,7 \text{ W/m}^2\text{K}$



**O8- okno**

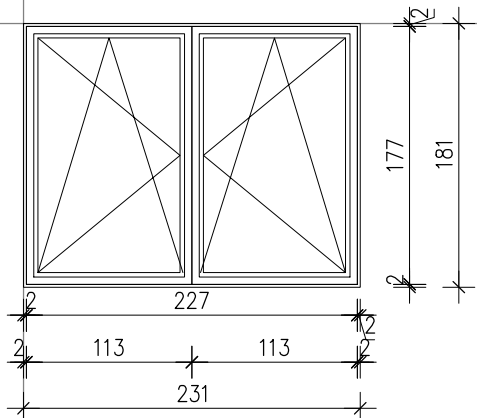
zid. mera: 235/181

mera okna: 231/177

kom: 4

Dvo krilno okno.

Okna so izdelana petkomornih PVC profilov. Okno je opremljeno s standardnim okovjem, zastekljeno z izolacijskim dvoslojnim steklom (plinsko polnjen termopan z izolativnim premazom)  $K=0,7 \text{ W/m}^2\text{K}$



**O8- okno**

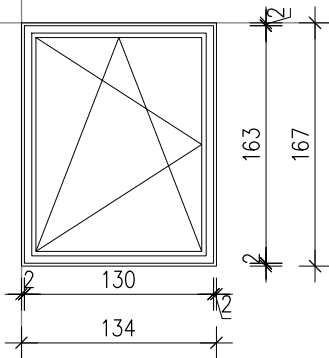
zid. mera: 231/181

mera okna: 227/177

kom: 1

Dvo krilno okno.

Okna so izdelana petkomornih PVC profilov. Okno je opremljeno s standardnim okovjem, zastekljeno z izolacijskim dvoslojnim steklom (plinsko polnjen termopan z izolativnim premazom)  $K=0,7 \text{ W/m}^2\text{K}$



**O10- okno**

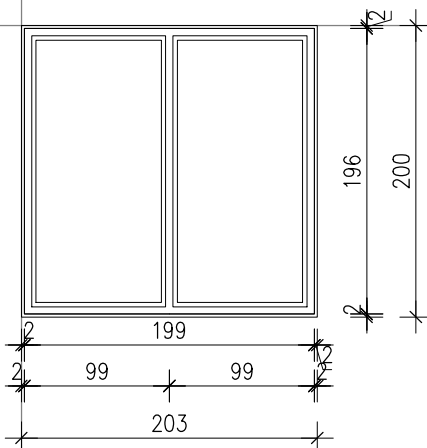
zid. mera: 134/167

mera okna: 134/163

kom: 1

Eno krilno okno.

Okna so izdelana petkomornih PVC profilov. Okno je opremljeno s standardnim okovjem, zastekljeno z izolacijskim dvoslojnim steklom (plinsko polnjen termopan z izolativnim premazom)  $K=0,7$  W/m<sup>2</sup>K



**O11- okno**

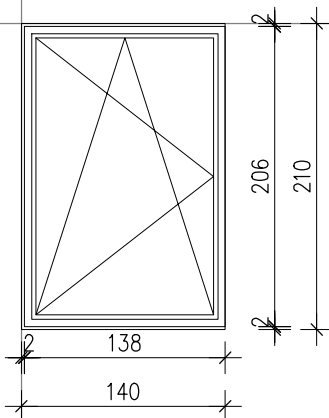
zid. mera: 203/200

mera okna: 199/196

kom: 1

dvodelno fiksno okno.

Okna so izdelana petkomornih PVC profilov. Okno je zastekljeno z izolacijskim dvoslojnim steklom (plinsko polnjen termopan z izolativnim premazom)  $K=0,7$  W/m<sup>2</sup>K



**O15- okno**

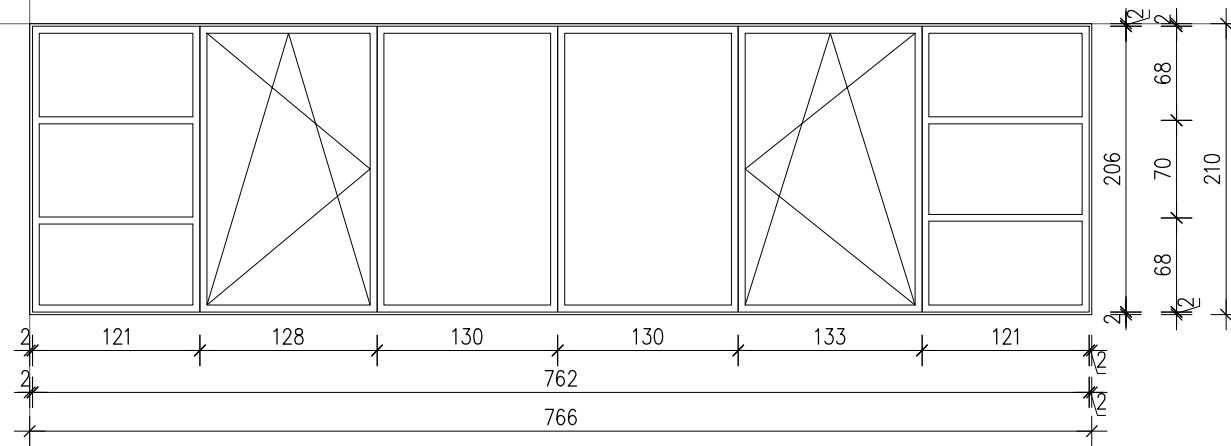
zid. mera: 140/210

mera okna: 138/206

kom: 1

Eno krilno okno.

Okna so izdelana petkomornih PVC profilov. Okno je opremljeno s standardnim okovjem, zastekljeno z izolacijskim dvoslojnim steklom (plinsko polnjen termopan z izolativnim premazom)  $K=0,7$  W/m<sup>2</sup>K



**O12- okno**

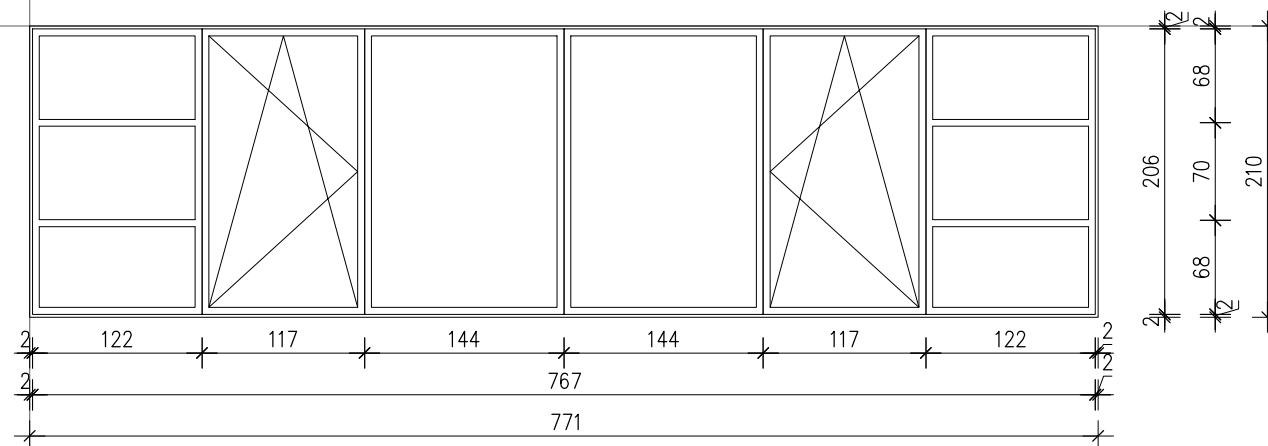
zid. mera: 766/210

mera okna: 762/206

kom: 2

Sestavljeno večdelno okno.

Okna so izdelana petkomornih PVC profilov. Okno je opremljeno s standardnim okovjem, zastekljeno z izolacijskim dvoslojnim steklom (plinsko polnjen termopan z izolativnim premazom)  $K=0,7 \text{ W/m}^2\text{K}$



**O13- okno**

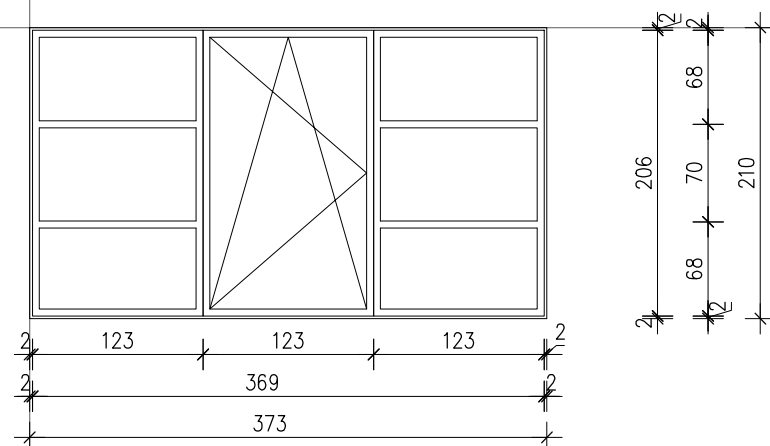
zid. mera: 771/210

mera okna: 767/206

kom: 2

Sestavljeno večdelno okno.

Okna so izdelana petkomornih PVC profilov. Okno je opremljeno s standardnim okovjem, zastekljeno z izolacijskim dvoslojnim steklom (plinsko polnjen termopan z izolativnim premazom)  $K=0,7 \text{ W/m}^2\text{K}$



**O14- okno**

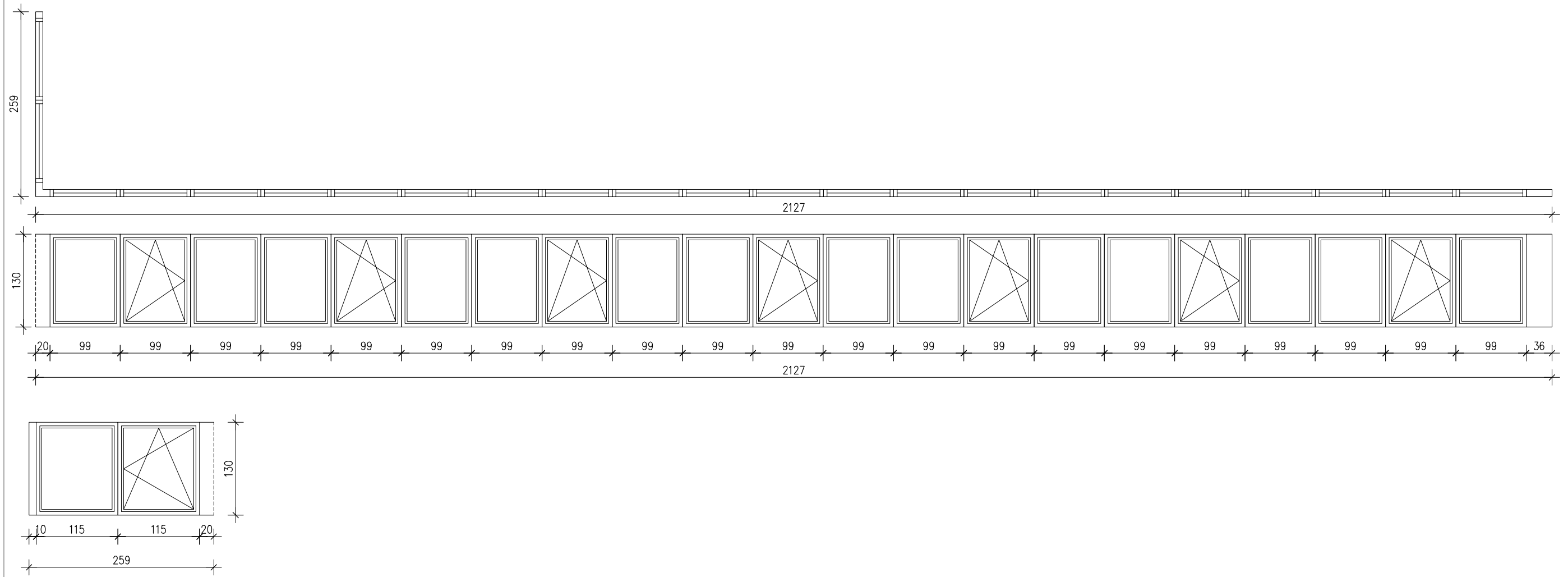
zid. mera: 771/210

mera okna: 767/206

kom: 2

Sestavljeno večdelno okno.

Okna so izdelana petkomornih PVC profilov. Okno je opremljeno s standardnim okovjem, zastekljeno z izolacijskim dvoslojnim steklom (plinsko polnjen termopan z izolativnim premazom)  $K=0,7 \text{ W/m}^2\text{K}$



**O16- okno**

zid. mera: 2386/130

mera okna: 2386/130

kom: 1

Sestavljeno večdelno okno.

Okna so izdelana petkomornih PVC

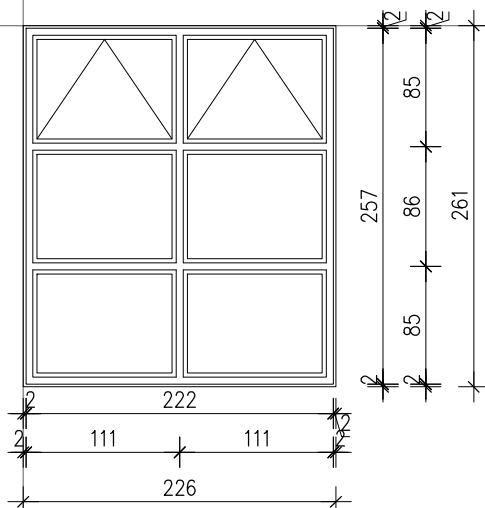
profilov. Okno je opremljeno s

standardnim okovjem, zastekljeno z

izolacijskim dvoslojnim steklom (plinsko

polnjen termopan z izolativnim premazom)

$K=0,7 \text{ W/m}^2\text{K}$



**O1- okno**

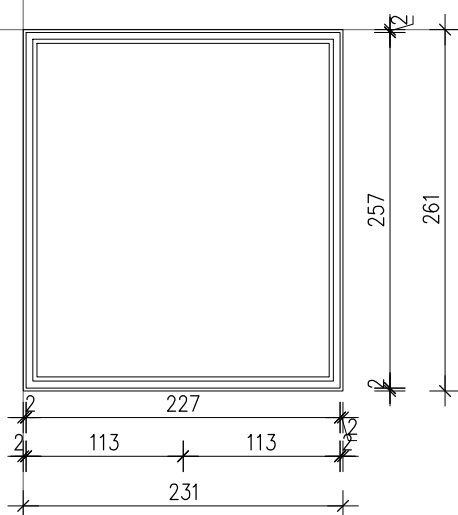
zid. mera: 226/261

mera okna: 222/257

kom: 1

Sestavljeno okno.

Okna so izdelana petkomornih PVC profilov. Zgornji par delitve se odpira okoli horizontalne osi. Okno je opremljeno s standardnim okovjem, upoštevati je potrebno tudi mehansko ročico za odpiranje zgornjih delov oken, zastekljeno z izolacijskim dvoslojnim steklom (plinsko polnjen termopan z izolativnim premazom)  $K=0,7$  W/m<sup>2</sup>K



**O2- okno**

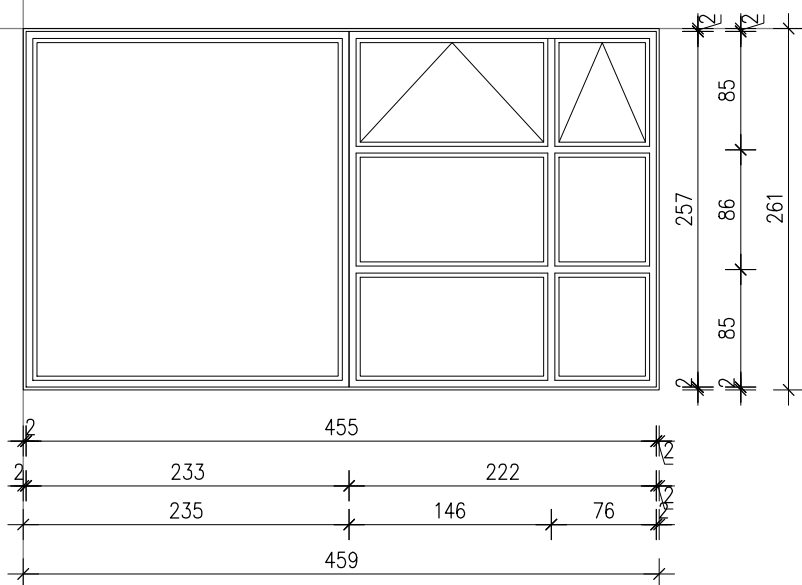
zid. mera: 231/261

mera okna: 227/257

kom: 1

Enodelno fiksno okno.

Okna so izdelana petkomornih PVC profilov. Okno je zastekljeno z izolacijskim dvoslojnim steklom (plinsko polnjen termopan z izolativnim premazom)  $K=0,7$  W/m<sup>2</sup>K



**O3- okno**

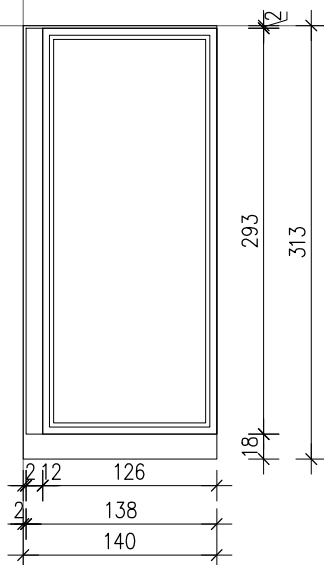
zid. mera: 459/261

mera okna: 455/257

kom: 1

Sestavljeno okno.

Okna so izdelana petkomornih PVC profilov. Zgornji par delitve se odpira okoli horizontalne osi. Okno je opremljeno s standardnim okovjem, upoštevati je potrebno tudi mehansko ročico za odpiranje zgornjih delov oken, zastekljeno z izolacijskim dvoslojnim steklom (plinsko polnjen termopan z izolativnim premazom)  $K=0,7$  W/m<sup>2</sup>K



### **SS1- fiksna steklena stena**

zid. mera: 140/313

mera okna: 138/293

kom: 2

Fiksna steklena stena.

Fiksna steklena stena je izdelana petkomornih PVC profilov. Stena je zastekljena z izolacijskim dvislojnim steklom (plinsko polnjen termopan z izolativnim premazom)  $K=0,7 \text{ W/m}^2\text{K}$

### **W1 - zunanja drsna vrata**

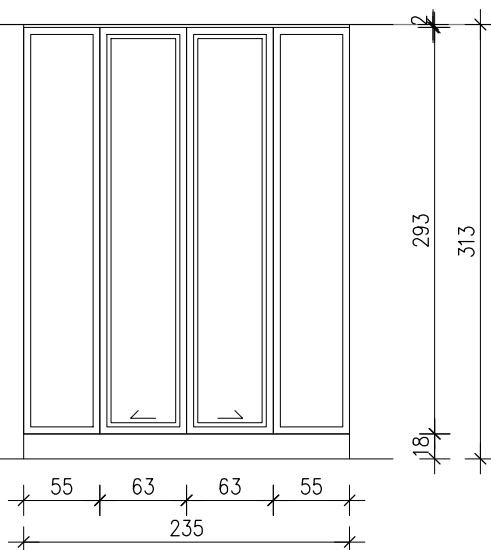
zid. mera: 235/313

mera vrat: 235/293

kom: 2

Drsna vrata so izdelana iz Alu profilov.

Oprema: Vrata na elektro pogon s senzorji za odpiranje, zastekljeno z izolacijskim dvislojnim steklom (plinsko polnjen termopan z izolativnim premazom)  $K=0,7 \text{ W/m}^2\text{K}$ .



### **W2 - zunanja vrata**

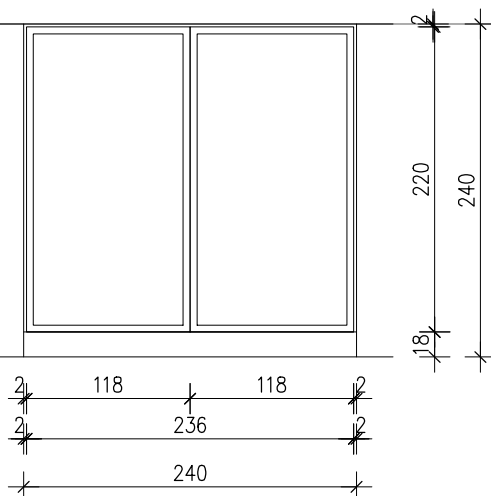
zid. mera: 240/240

mera vrat: 236/220

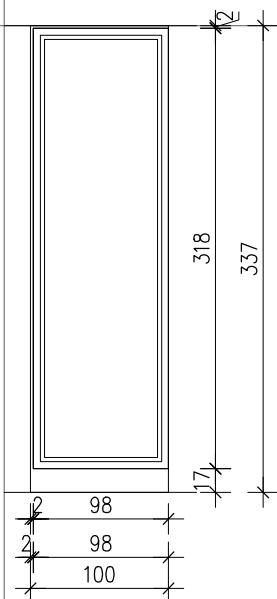
kom: 1

Zunanja dvokrilna vrata so izdelana petkomornih PVC profilov.

Oprema: Oprema: navadna ključavnica z dvojno kljuko kot "kuhar", zastekljena, polnilo mora biti termoizolacijsko.







### **W3 - zunanja vrata**

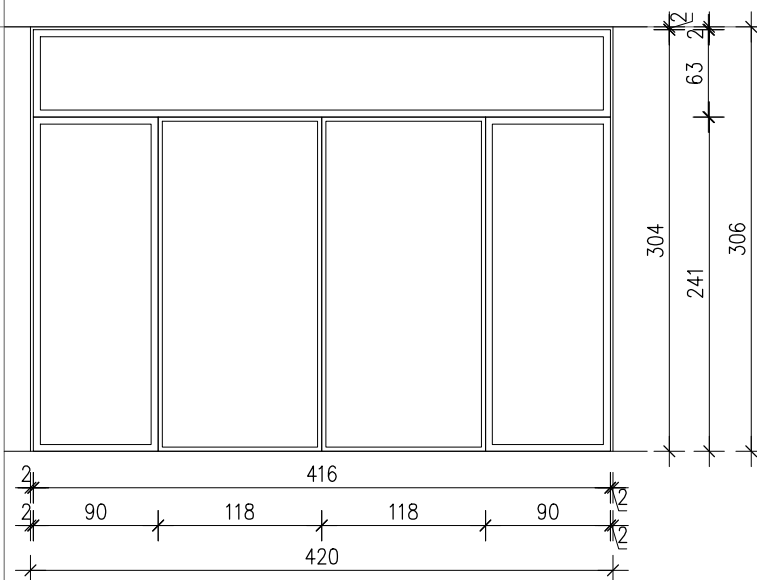
zid. mera: 100/338

mera vrat: 98/318

kom: 1

Zunanja vrata so izdelana petkomornih PVC profilov. Vrata so zastekljena z izolacijskim dvoslojnim steklom (plinsko polnjen termopan z izolativnim premazom)  $K=0,7 \text{ W/m}^2\text{K}$

Oprema: zunanja vrata so opremljena s panik kljuko, saj so vrata na požarnem izhodu.



### **V1 - notranja vrata**

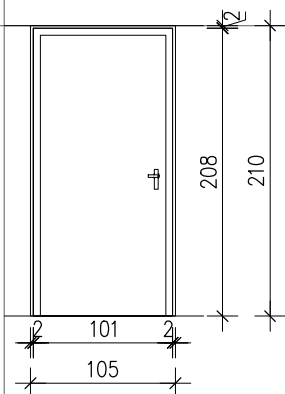
zid. mera: 420/306

mera vrat: 416/304

kom: 1

Notranja dvokrilna vrata z nadsvetlobo so sestavljena iz Alu profilov oz. po izboru investitorja, zvočno izolativna.

Oprema: navadna ključavnica z dvojno kljuko kot "kuhar", zastekljena. Vrata morajo biti požarno odporna Ei60, opremljena s samozapiralom.

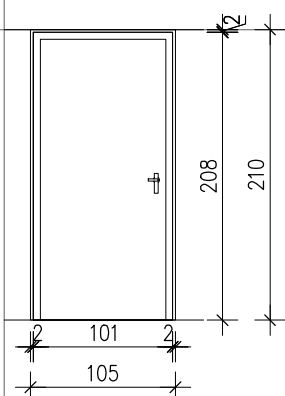


### **V2 - notranja vrata**

zid. mera: 105/210  
mera vrat: 101/208  
kom: 2L

Notranja enokrilna vrata so sestavljena iz Alu profilov, zvočno izolativna.

Oprema: navadna ključavnica z dvojno kljuko kot "kuhar", zastekljena. Vrata morajo biti požarno odporna Ei30, opremljena s samozapiralom.

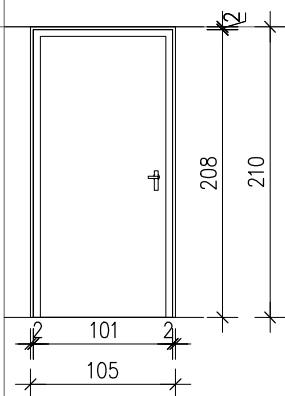


### **V3\* - notranja vrata**

zid. mera: 100/210  
mera vrat: 196/208  
kom: 1L, 1D

Notranja enokrilna vrata so sestavljena iz Alu profilov, zvočno izolativna.

Oprema: navadna ključavnica z dvojno kljuko kot "kuhar", zastekljena. Vrata morajo biti požarno odporna Ei30, opremljena s samozapiralom.



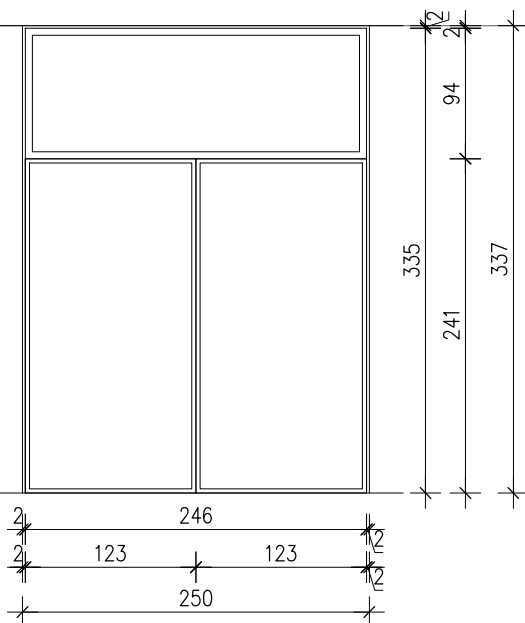
### **V3\*\* - notranja vrata**

zid. mera: 100/210  
mera vrat: 196/208  
kom: 1D

Notranja enokrilna vrata so sestavljena iz Alu profilov, zvočno izolativna.

Oprema: navadna ključavnica z dvojno kljuko kot "kuhar", zastekljena. Vrata morajo biti požarno odporna Ei60, opremljena s samozapiralom.

VSE MERE JE POTREBNO NA GRADBISČU PREVERITI OZ. USKLADITI!



#### **V4 - notranja vrata**

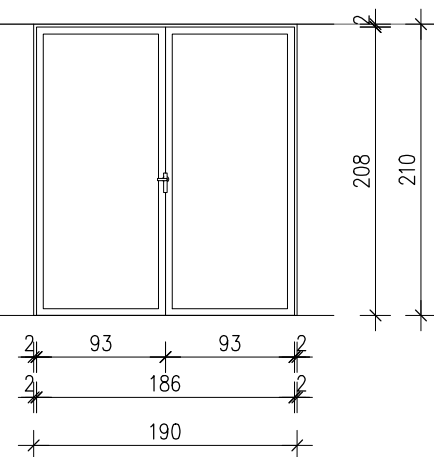
zid. mera: 250/337

mera vrat: 246/335

kom: 1

Notranja dvokrilna vrata z nadsvetlobo so sestavljena iz Alu profilov, zvočno izolativna.

Oprema: navadna ključavnica z dvojno kljuko kot "kuhar", zastekljena. Vrata morajo biti požarno odporna Ei60, opremljena s samozapiralom.



#### **V5 - notranja vrata**

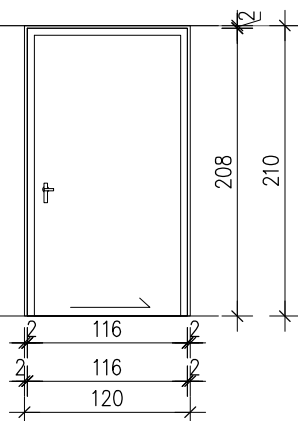
zid. mera: 190/210

mera vrat: 186/208

kom: 1

Notranja dvokrilna vrata so sestavljena iz Alu profilov, zvočno izolativna.

Oprema: navadna ključavnica z dvojno kljuko kot "kuhar", zastekljena. Vrata morajo biti požarno odporna Ei60, opremljena s samozapiralom.

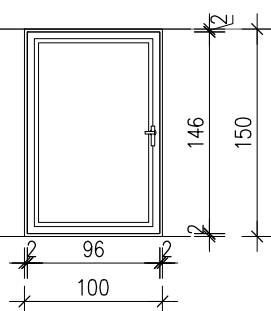


### **V6 - notranja vrata**

zid. mera: 120/210  
mera vrat: 116/208  
kom: 1

Notranja drsna enokrilna vrata so sestavljena iz Alu profilov, zvočno izolativna.

Oprema: navadna ključavnica z dvojno kljuko kot "kuhar", polno polnilo. Vrata morajo biti požarno odporna Ei30, opremljena s samozapiralom za drsna vrata.

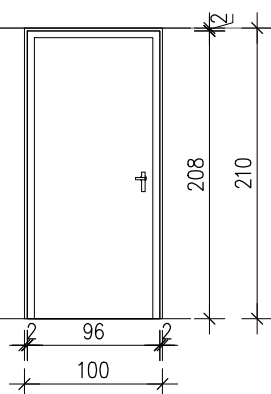


### **Zunanja servisna vrata**

zid. mera: 100/150  
mera vrat: 96/146  
kom: 1

Zunanja servisna vrata so izdelana petkomornih PVC profilov. Vrata so narejena iz polnega polnila

Oprema: zunanja vrata so opremljena s panik kljuko, saj so vrata na požarnem izhodu.



### **V3 - notranja vrata**

zid. mera: 100/210  
mera vrat: 196/208  
kom: 6L, 5D

Notranja enokrilna vrata so lesena, furnirana v kovinskam podboju, zvočno izolativna.

Oprema: navadna ključavnica z dvojno kljuko kot "kuhar".