


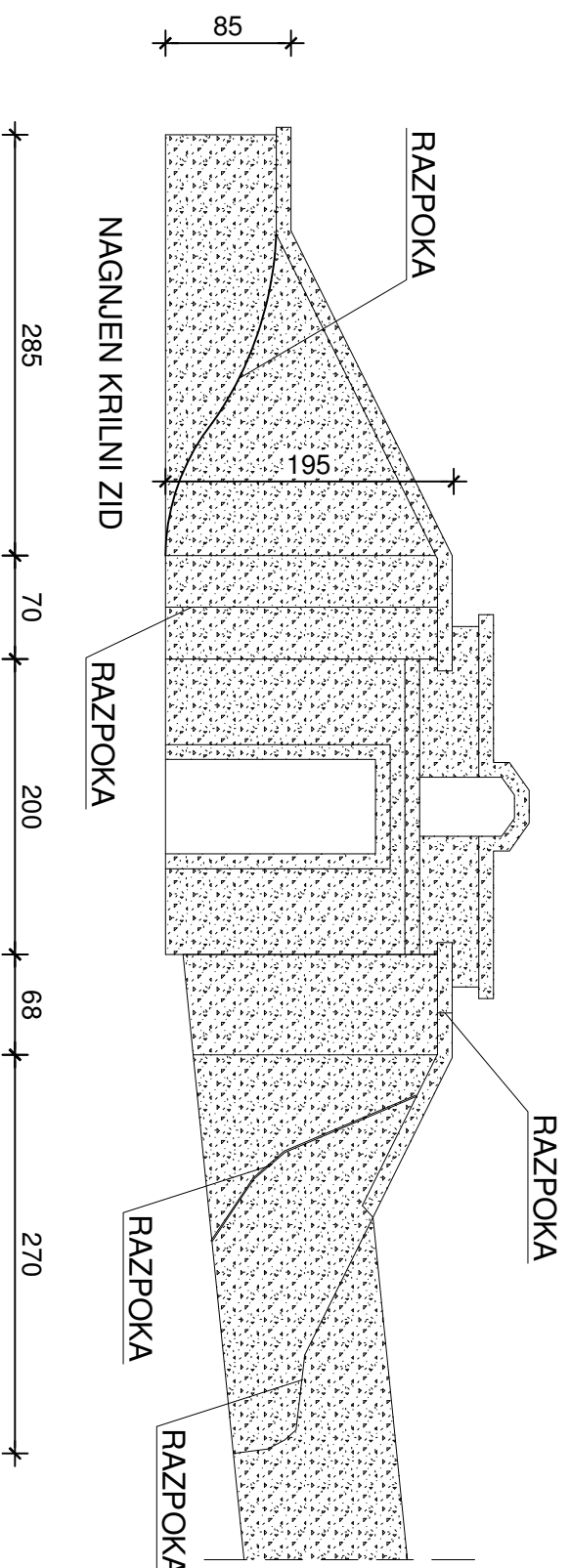


-  ARMIRAN BETON - OBSTOJEČE
-  NEARMIRAN BETON
-  VIDNI BETON - OBSTOJEČE

ZAHODNA FASADA



risba:	Tloris in FASADA obstoječe		
merilo:	1 : 50	št. lista:	1
investitor:	OBČINA ŽIROVNICA BREZNICA 3, 4274 ŽIROVNICA		
objekt:	KRILNA OPORNA ZIDOVA VODOHRANA ŽIROVNICA		
odg. vodja projekta:	DIANA FONDA univ. dipl. inž. gradb.		
odgovorni projektant:	DIANA FONDA univ. dipl. inž. gradb. <i>fmw</i>		
projekt:	PZI	št. projekta:	2018-20
načrt:	GRADBENA KONSTRUKCIJA	št. načrta:	2018-20
datum:	maj 2018		


STATIKA FONDA
 NAČRTOVANJE GRADBENIH KONSTRUKCIJ
 Diana FONDA s.p., Maistrova 22, 4240 Radovljica
 tel.: 040 470 613 diana.fonda@gmail.com