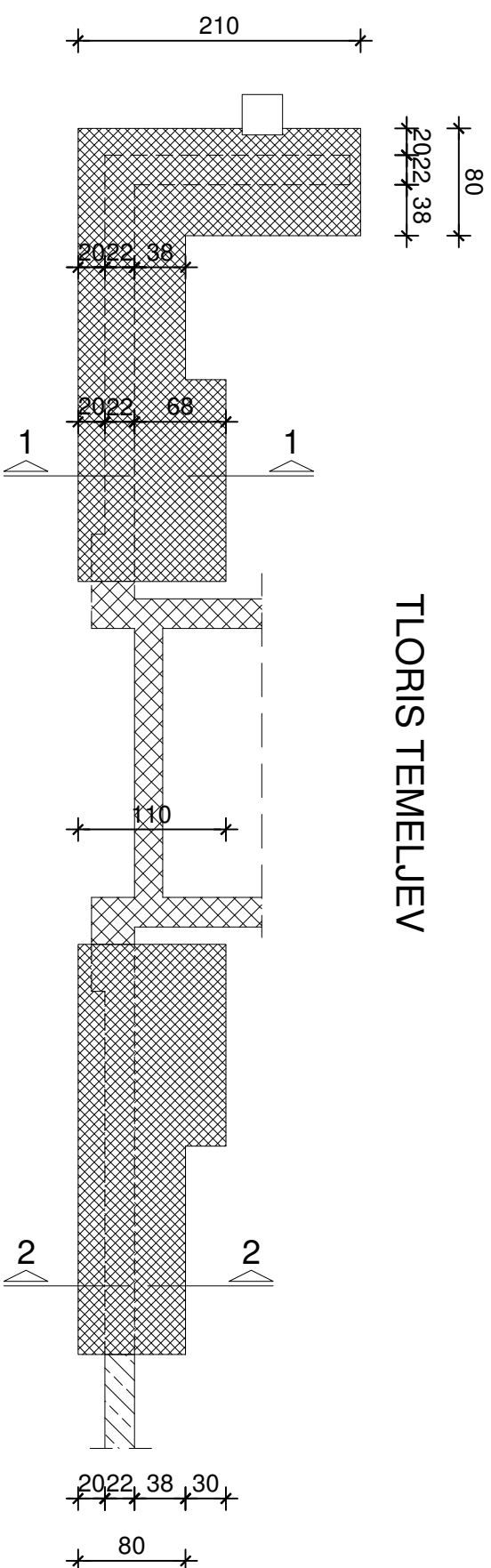
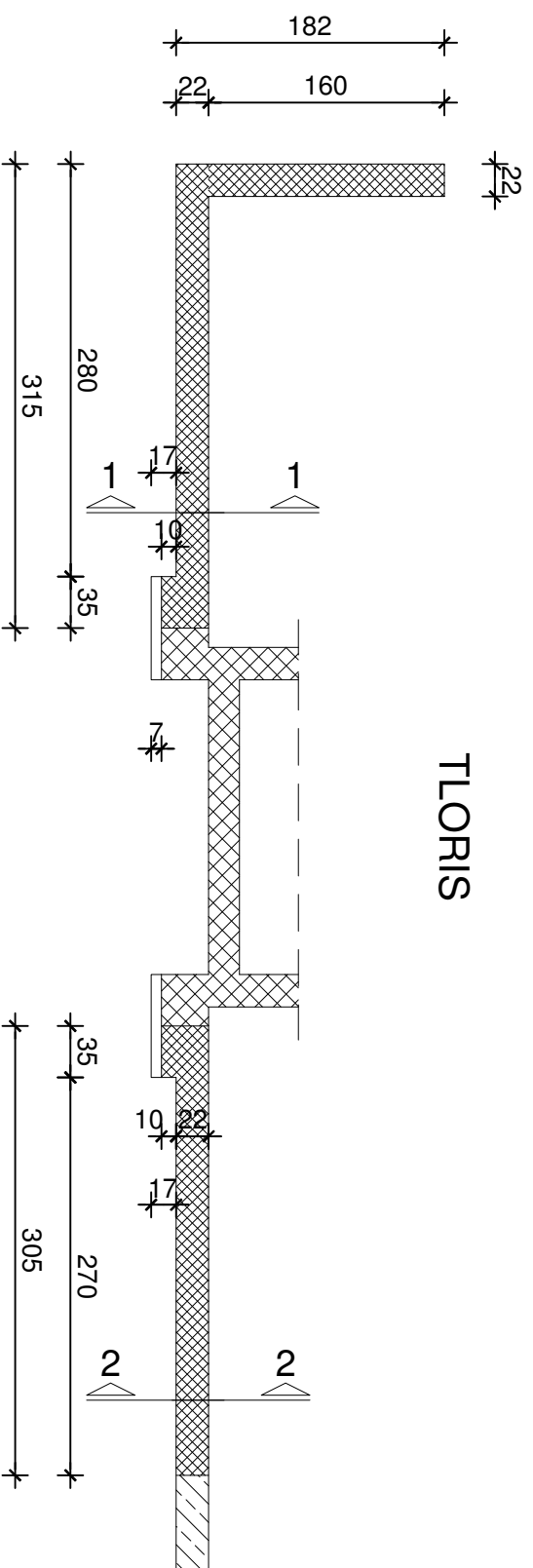


### TLORIS TEMELJEV

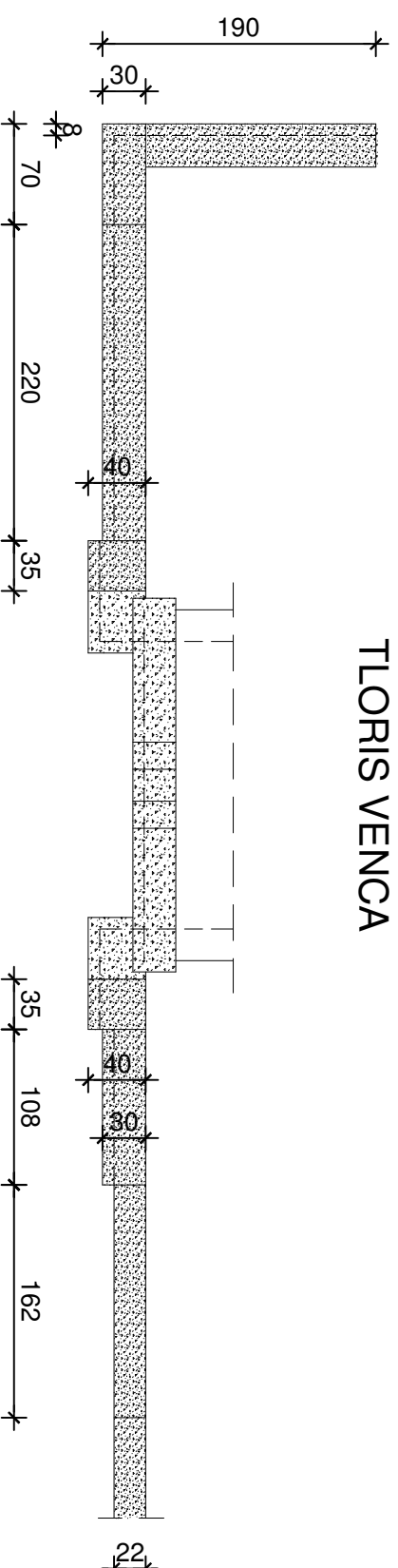


- OPOMBE:**
- vse mere prilagoditi izkopu na gradbišču
  - priporočam geomehanski pregled temeljnih tal
  - temeljiti v raščena nosilna tla
  - pri utrditvi cestišča je potrebno zagotoviti ustrezno zbitost:
  - dinamični deformacijski modul Evd > 40 MPa (Ev2 = 80 MPa)

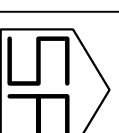
### TLORIS



### TLORIS VENCA



	ARMIRAN BETON - NOVO
	ARMIRAN BETON - OBSTOJEČE
	NEARMIRAN BETON
	VIDNI BETON - NOVO
	VIDNI BETON - OBSTOJEČE
	ASFALT
	UVALJANO NASUTJE



**STATIKA FONDA**  
 NAČRTOVANJE GRADBENIH KONSTRUKCIJ  
 Diana FONDA s.p., Maistrova 22, 4240 Radovljica  
 tel.: 040 470 613      diana.fonda@gmail.com

risba:	<b>TLORISI</b>	
	<b>NOVO</b>	
merilo:	1 : 50	št. lista: <b>2</b>
investitor:	OBČINA ŽIROVNICA BREZNICA 3, 4274 ŽIROVNICA	
objekt:	KRILNA OPORNA ZIDOVA VODOHRANA ŽIROVNICA	
odg. vodja projekta:	DIANA FONDA univ.dipl.inž.gradb.	
odgovorni projektant:	DIANA FONDA univ.dipl.inž.gradb. <i>fmw</i>	
projekt:	PZI	št. projekta: 2018-20
načrt:	GRADBENA KONSTRUKCIJA	št. načrta: 2018-20
datum:	maj 2018	