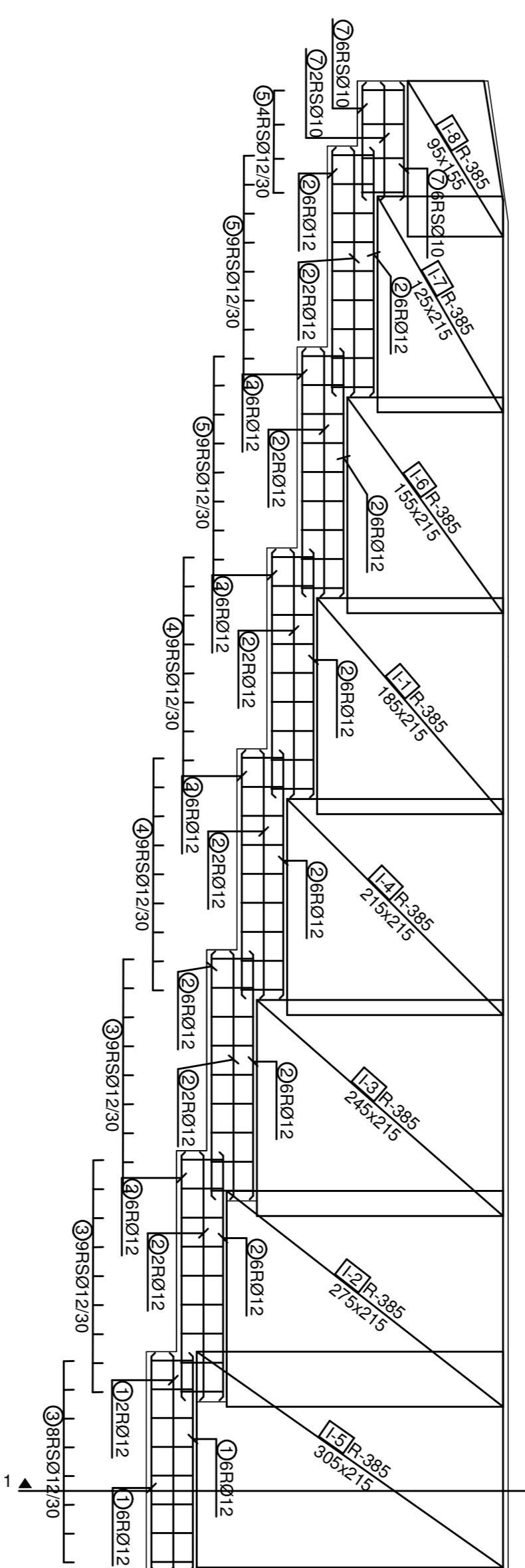
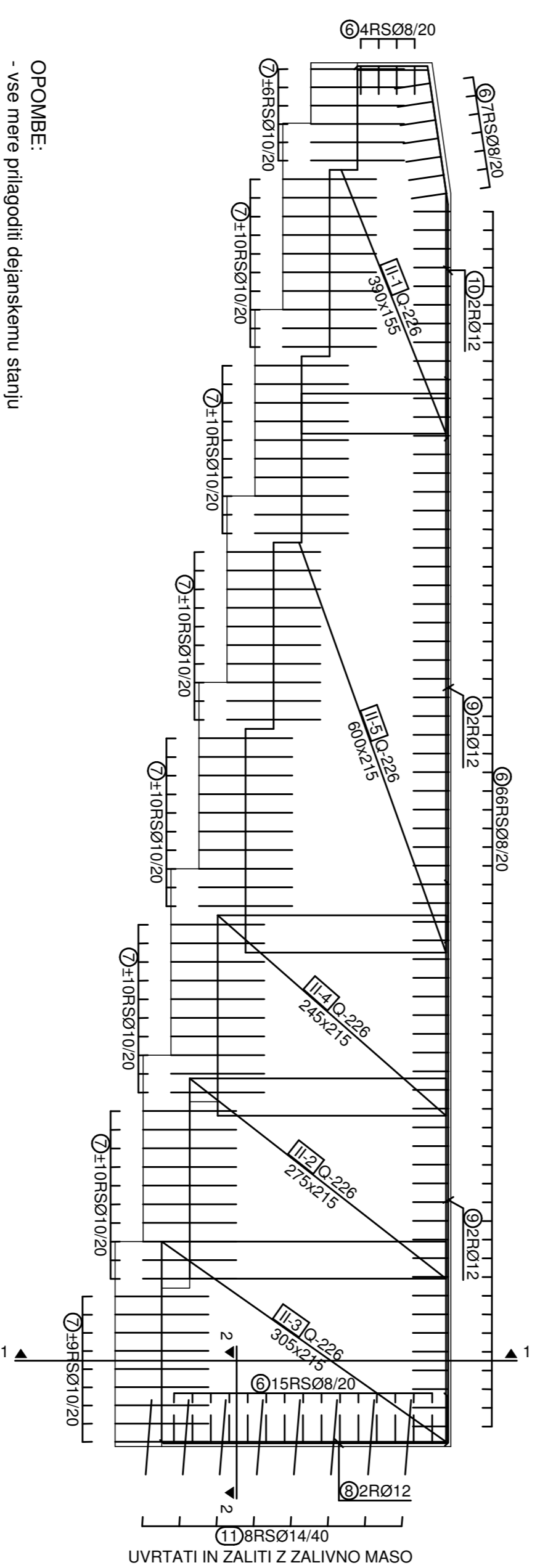


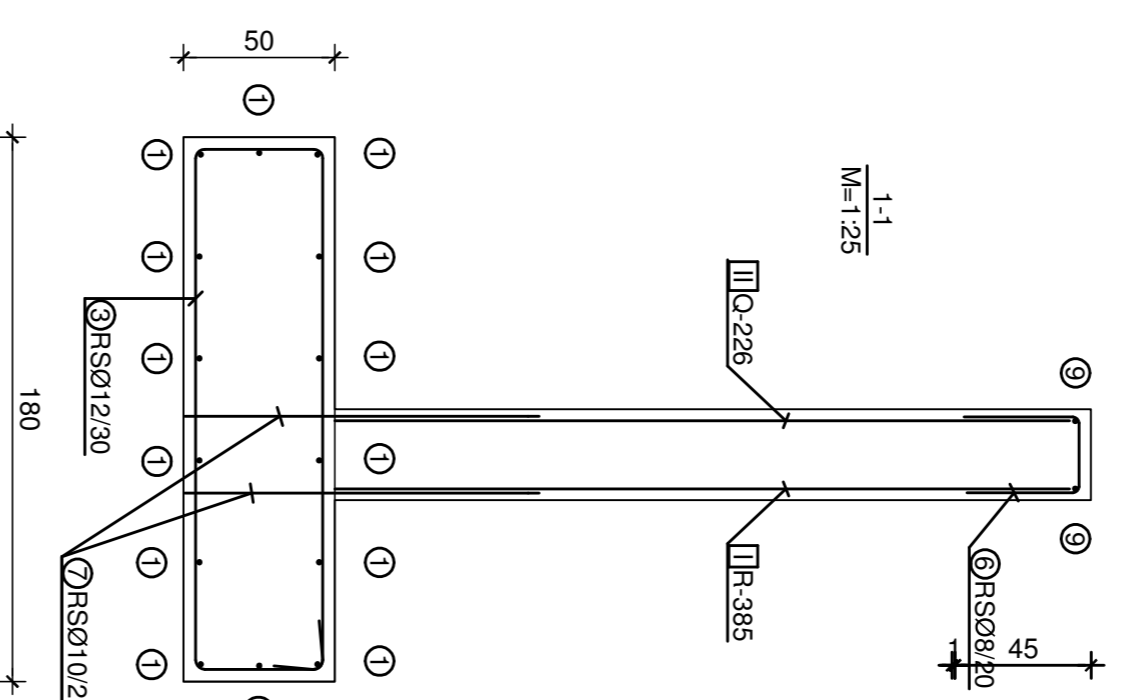
ARMATURA TEMELJEV, MREŽNA ARMATURA NA VIDNI STRANI



PALIČNA ARMATURA, MREŽNA ARMATURA NA ZALEDNI STRANI



OPOMBE:
- Vse mere prilagoditi dejanskemu stanju



ozn	oblika in mere [cm]	Ø	l	n	l ⁿ	teža [kg]
OPORNI ZID (1 kos)						
1	210	12	2.10	14	29.4	27
2	240	12	2.40	84	201.6	185
3	172	12	4.54	26	118.0	109
4	142	12	3.94	18	70.9	65
5	102	12	3.14	22	69.1	64
6	37	8	1.00	92	92.0	38
7	110	10	1.10	164	180.4	117
8	305	12	3.55	2	7.1	7
9	600	12	6.00	4	24.0	22
10	148	12	4.75	2	9.5	9
11	80	14	0.80	8	6.4	8

Mreža - specifikacija	B	L	n
I-1	R-385	215	185
I-2	R-385	215	275
I-3	R-385	215	245
I-4	R-385	215	215
I-5	R-385	215	305
I-6	R-385	215	155
I-7	R-385	215	125
I-8	R-385	155	95
II-1	O-226	155	390
II-2	O-226	215	275
II-3	O-226	215	305
II-4	O-226	215	245
II-5	O-226	215	600

Palice - izvideček	Ø [mm]	l _{pn} [m]	Teža enote [kg/m]	Teža [kg]
S500, Ø <= 12 mm				
8	82.00	0.41	0.41	38
10	180.40	0.65	0.65	117
12	529.64	0.92	0.92	487
Skupaj 642				
S900, Ø > 12 mm				
14	6.40	1.25	1.25	8
Skupaj 8				

Mreža - izvideček	B [cm]	L [cm]	n	Skupna teža [kg]
C30/37, XC4, XF4				
S500B				
zaščena palica betona: 5 cm				
Oznaka mreže	B [cm]	L [cm]	n	Skupna teža [kg]
R-385	215	600	3	143
O-226	215	600	4	182
Skupaj 328				

STATIKA FONDA
 INŽENIRSKO PROJEKTIŠKO
 Družba s.p.a., Vasletova 22, 4240 Radoljca
 Tel: 040 470013 statika.fonda@gmail.com

ARMATURNI NAČRT

red.: 1:50 št. list.: 5

investor: OBČINA ŽIROVNICA
 BREZNIČA 3, 4274 ŽIROVNICA

objekt: KRILNI OPORNI ZID
 NA JZ STRANI MOSTU ČEZ ZAVRŠNICO

osebni vodja projekta: DIANA FONDA univ./dip.linž. gradb. TWME

odgovorni projektant: DIANA FONDA univ./dip.linž. gradb.

projekt: PZ1 št. projekta: 2018-2

načrt: GRAĐBENA KONSTRUKCIJA št. načrta: 2018-2

datum: februar 2018