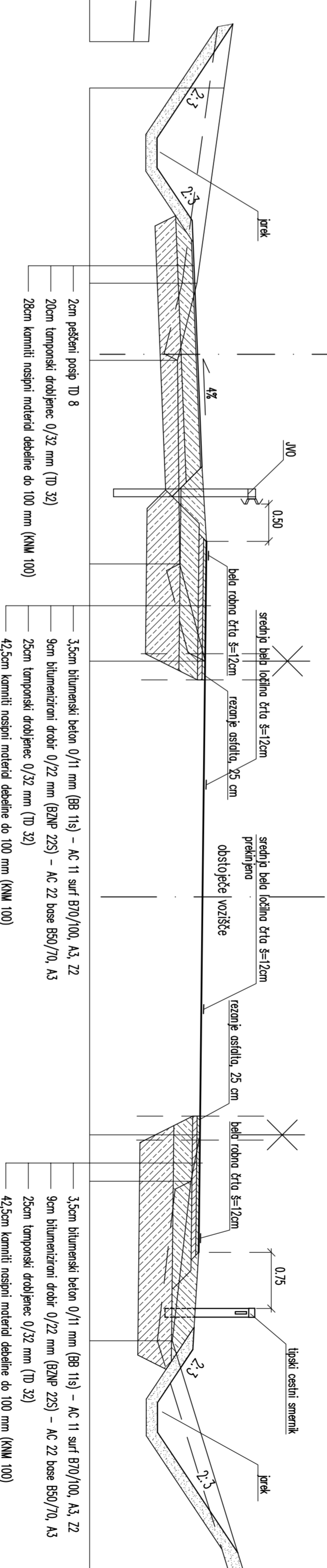
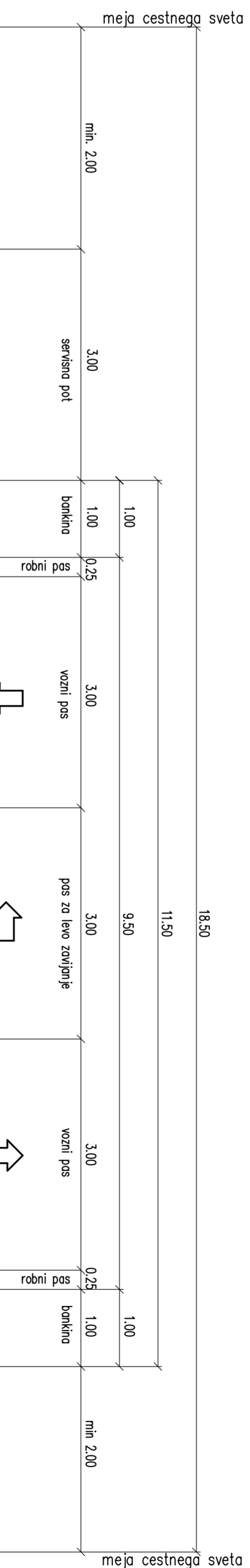
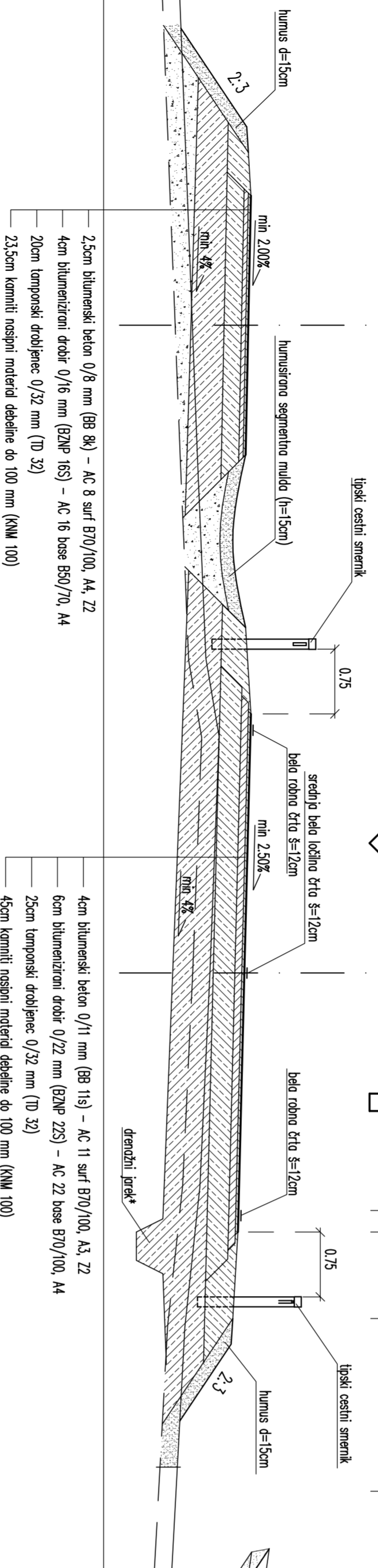
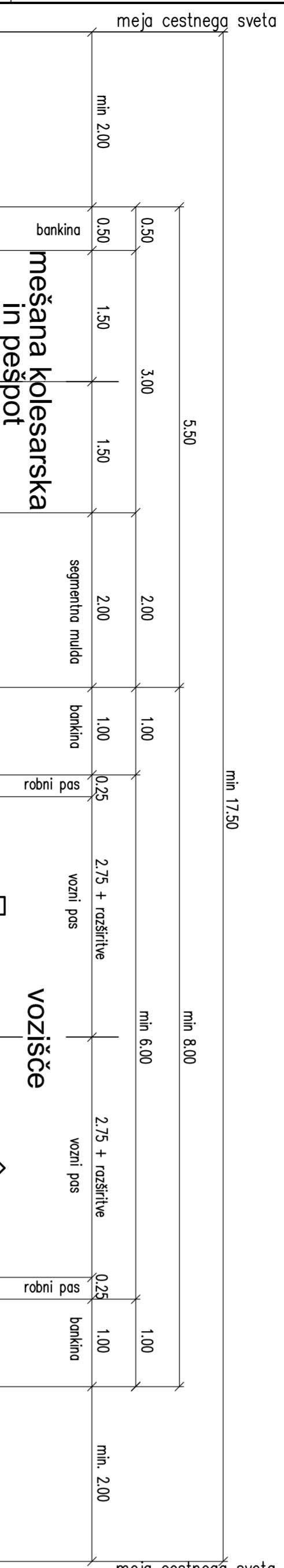


LC 150041 Breznica - Vrba

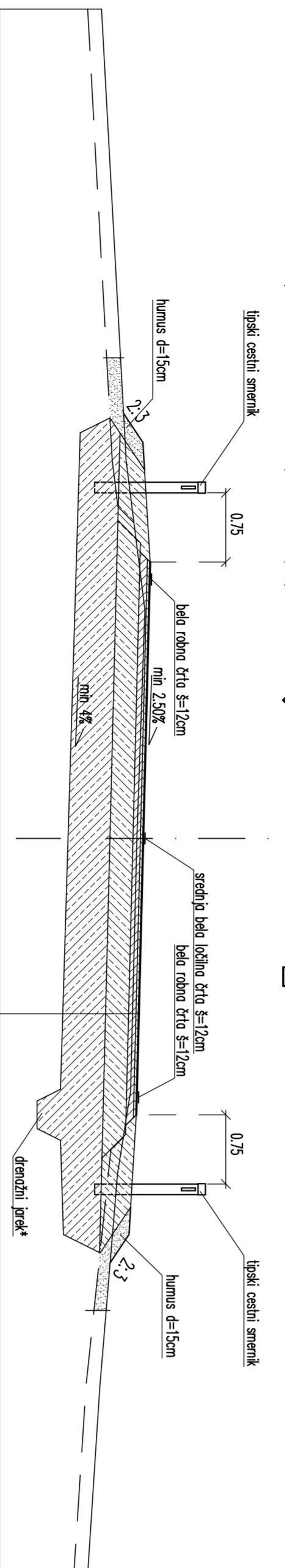
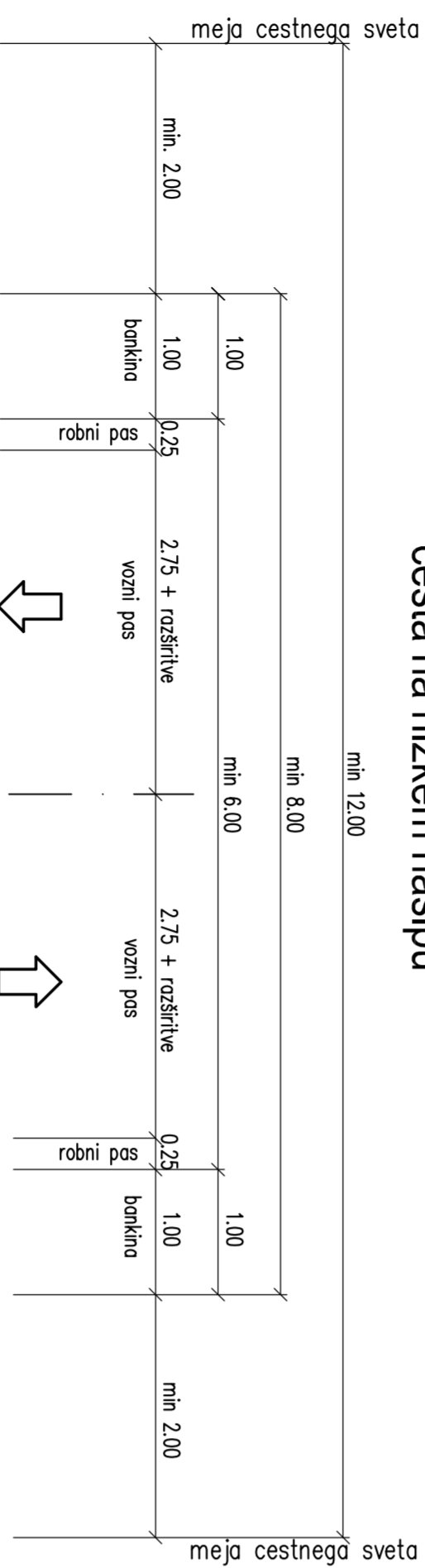
(od krožišča Breznica do odcepa za Vrbo)



Obvoznica Vrba

(od odcepa za Vrbo do regionalne ceste Žirovnica-Lesce)

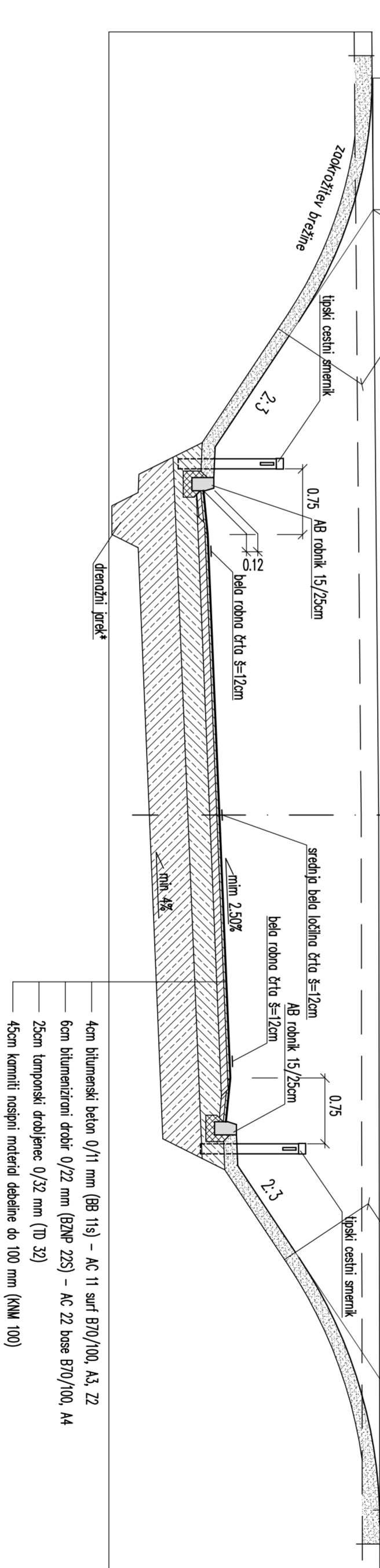
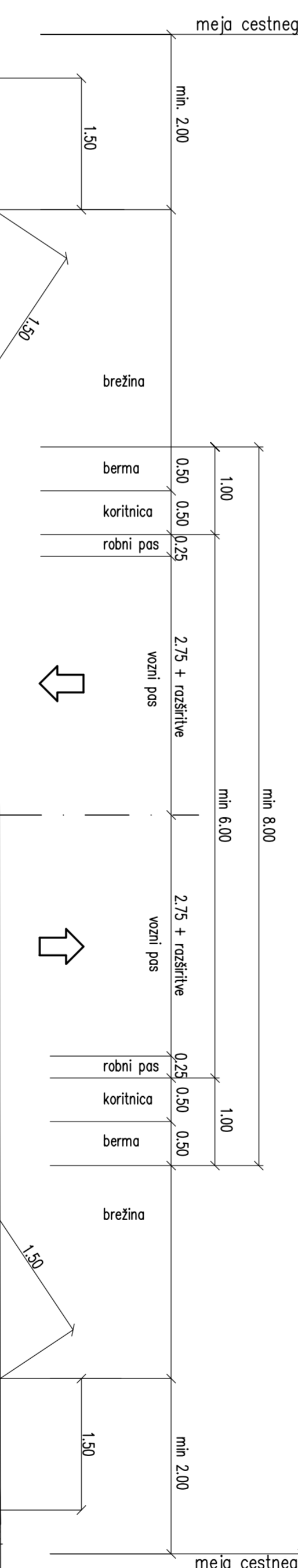
cesta na nizkem naspilu



Obvoznica Vrba

(od odcepa za Vrbo do regionalne ceste Žirovnica-Lesce)

cesta v vkopu



Investitor Občina Žirovnica	Objekt/Naloga Obvoznica Vrba (LC 150041)
Projektant CE DESIGN CIVIL ENGINEERING ŠLOVENIJA Tel: +386 (0)4 595 56 60 Fax: +386 (0)4 595 76 23 Id. št. IZS 0241	Risno KARAKTERISTIČNI PREREZI
Obj. nosil. projektant Jurež Zura, u.d.i.g. G-1443	Sk. projekta P-270/12
Obj. projektant Jurež Zura, u.d.i.g. G-1443	Sk. naris N-270/12-C
Obj. projektant Jurež Zura, u.d.i.g. G-1443	Sk. risba G-5
Datum risbe: DECEMBER 2012	

* drveni jelek se vneša beljeno po polni izborni zahtevi gospodarstva