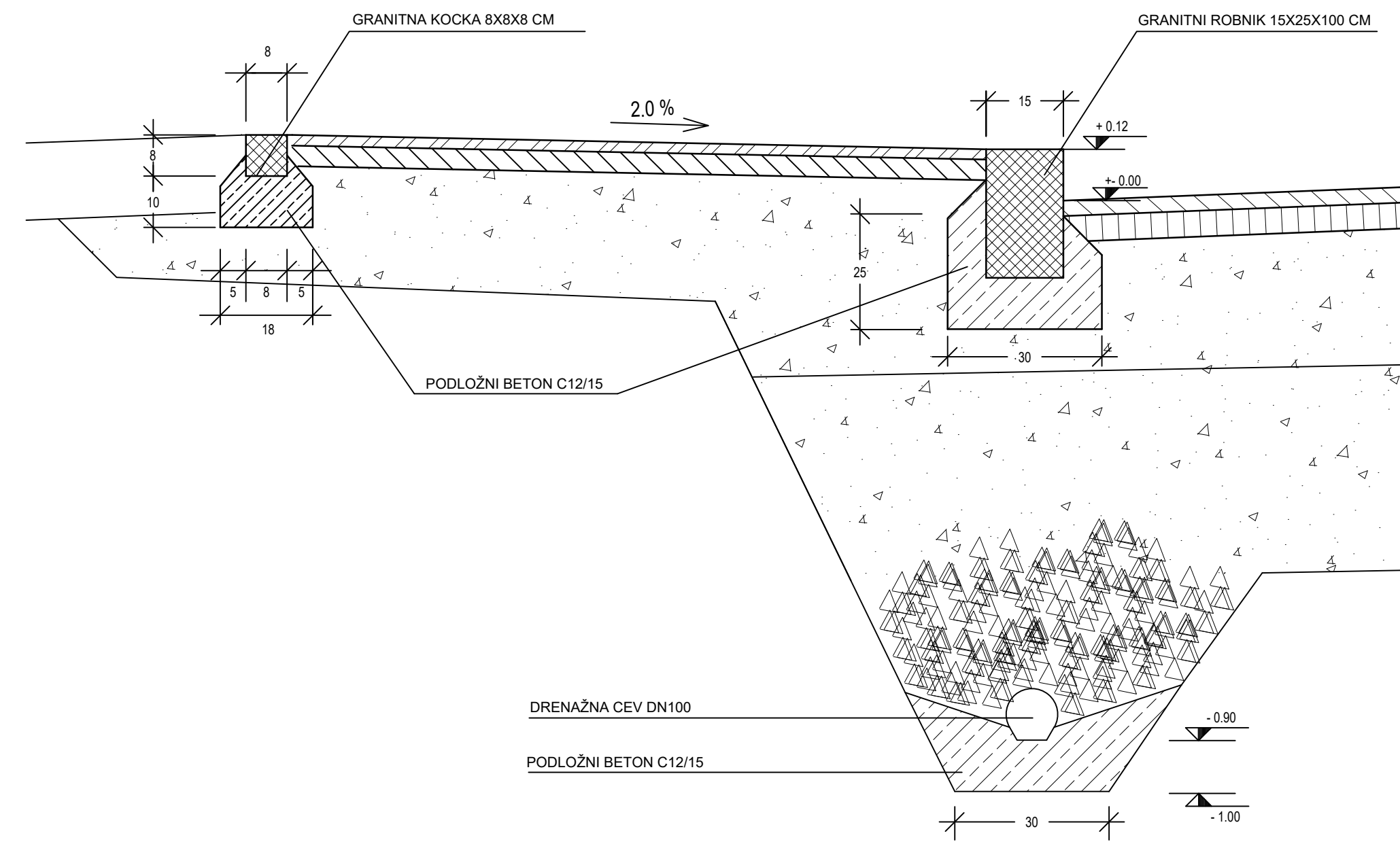
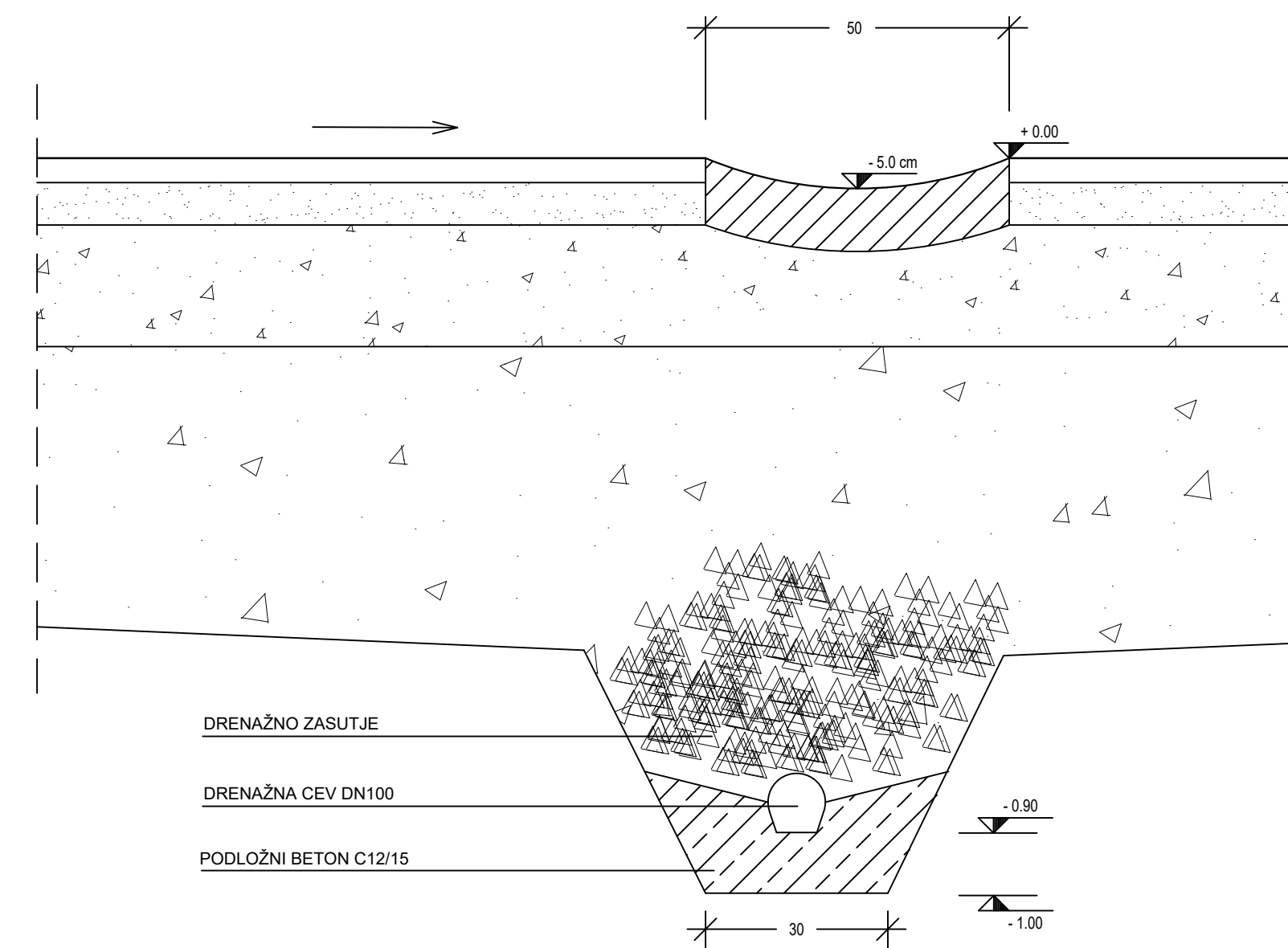


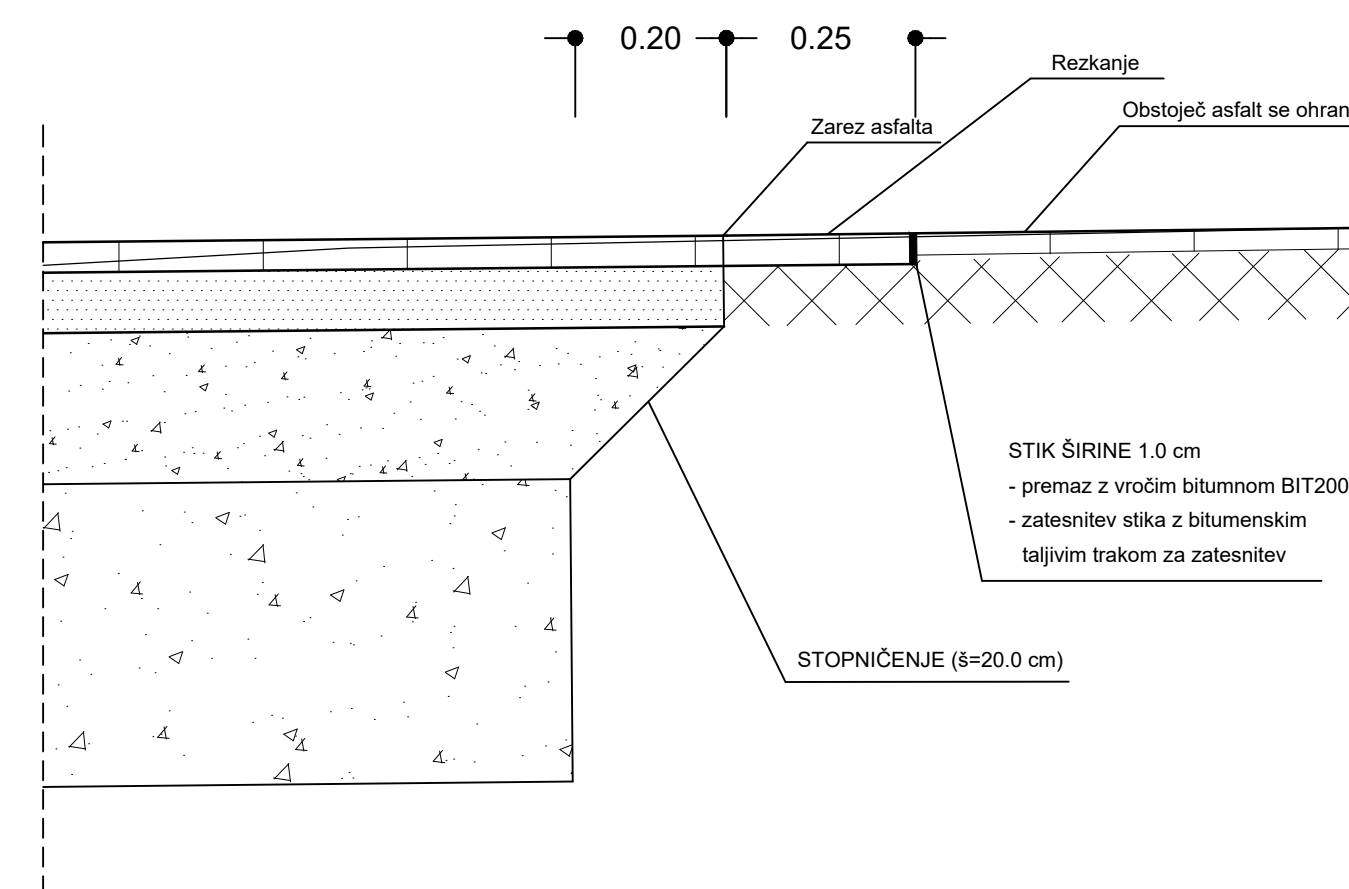
DETAJL GRANITNEGA ROBNIKA IN GRANITNE KOCKE M 1:10



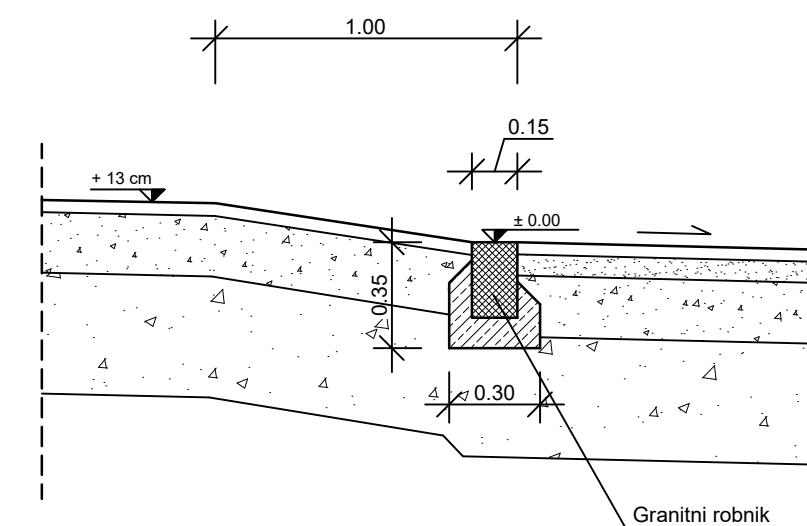
DETAJL ASFALTNE MULDE IN DRENAŽNEGA JARKA M 1:10



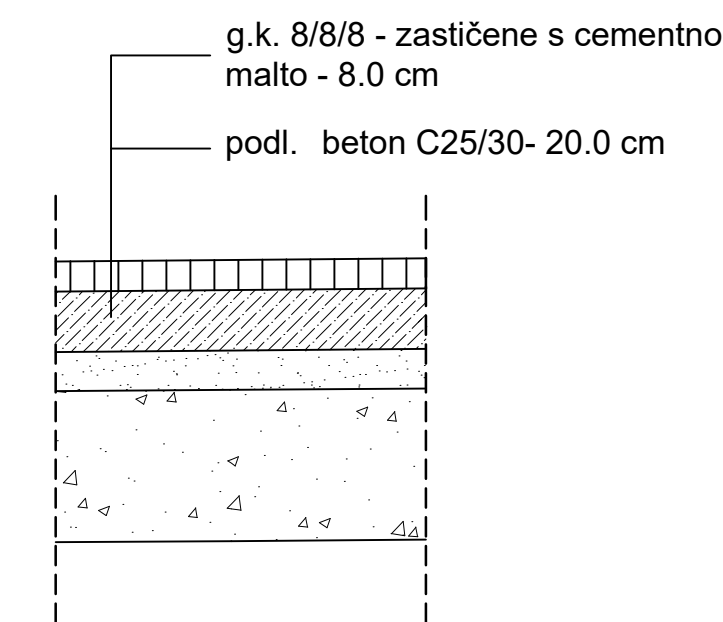
DETAJL STOPNIČENJA IN STIKA STARE IN NOVE ASF. PLASTI M 1:10



DETAJL POGREZNJENEGA GRAN. ROBNIKA M 1:25



DETAJL POLAGANJA GRANITNIH KOCK (8/8/8) M 1:25



Prostor za evidentiranje spreemb.		
Atelje PRIZMA d.o.o.		
	Cesta maršala Tita 7 4270 Jesenice	Investitor: Občina Žirovnica Breznica 3 4274 Žirovnica
izdelal:	Domen Zalokar, u.d.i.g., IZS G-3882	Naziv objekta: Parkirišče Rodine
Vrsta projekta: PZI		
Odgovorni projektant:	Domen Zalokar, u.d.i.g., IZS G-3882	Vrsta načrta: Tehnični prikazi
		Vsebina risbe: CESTNI DETAJLI
		Projekt št.: 25/19 Načrt št.: 25/19
Datum: maj 2021	Merilo: 1:25, 10	List št.: 3.6