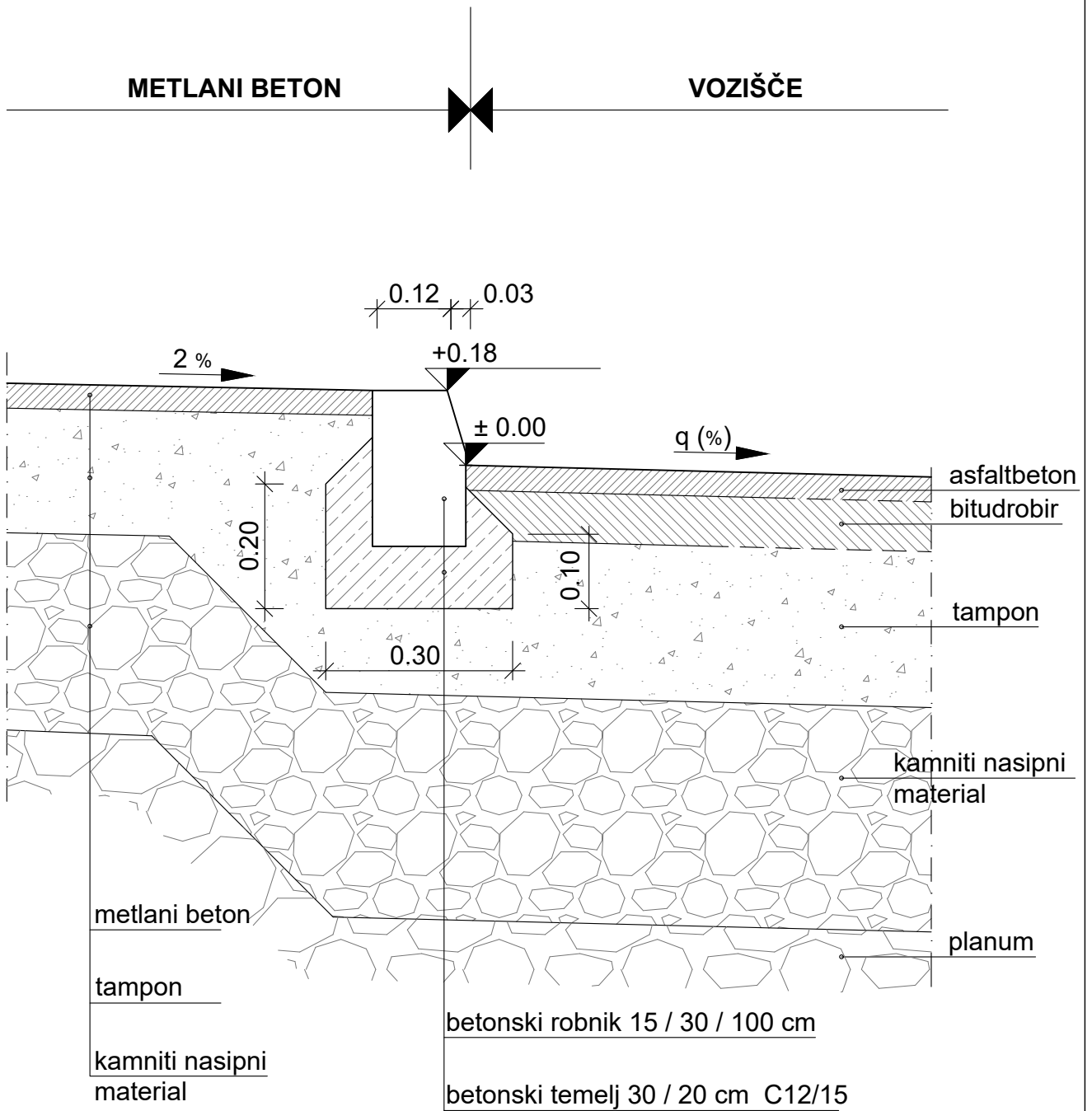


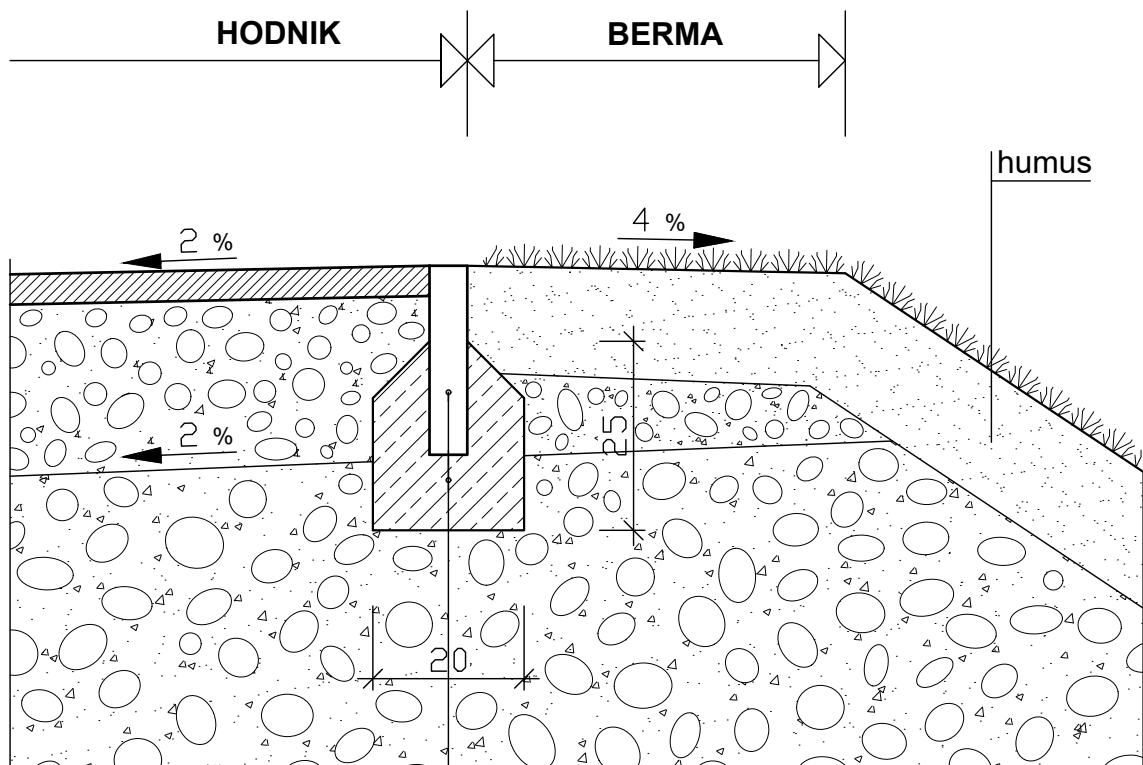
DETAJL BETONSKEGA ROBNIKA OB PLOČNIKU (h=18cm)

prerez M 1:10



DETAJL POLAGANJA AB LAMELE 5/20 cm

prerez M 1:10



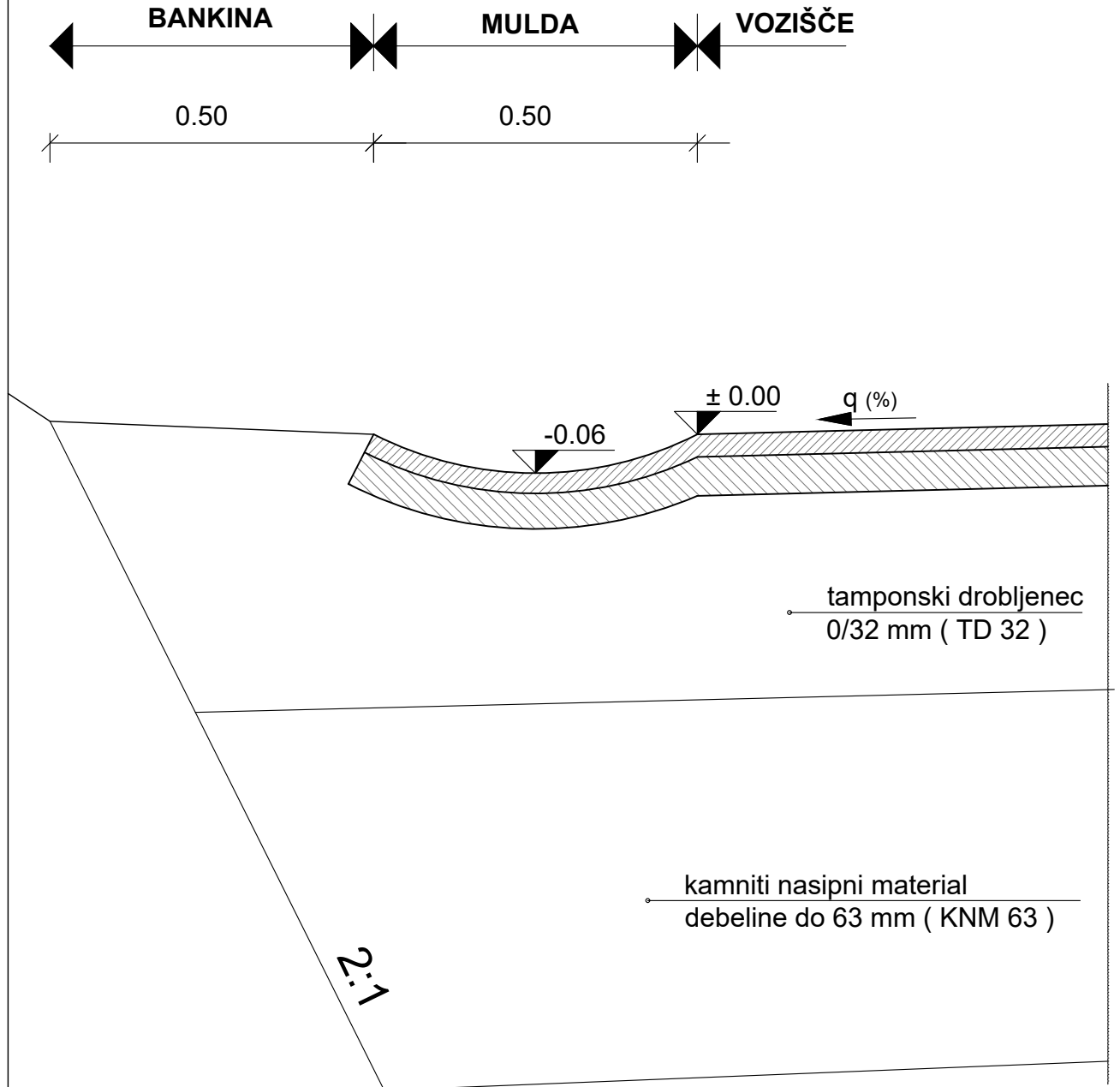
arm. betonska lamela 5 / 20 / 100 cm

betonski temelj na stiku lamel C8/10

G.151.2

DETAJL ASFALTNE MULDE

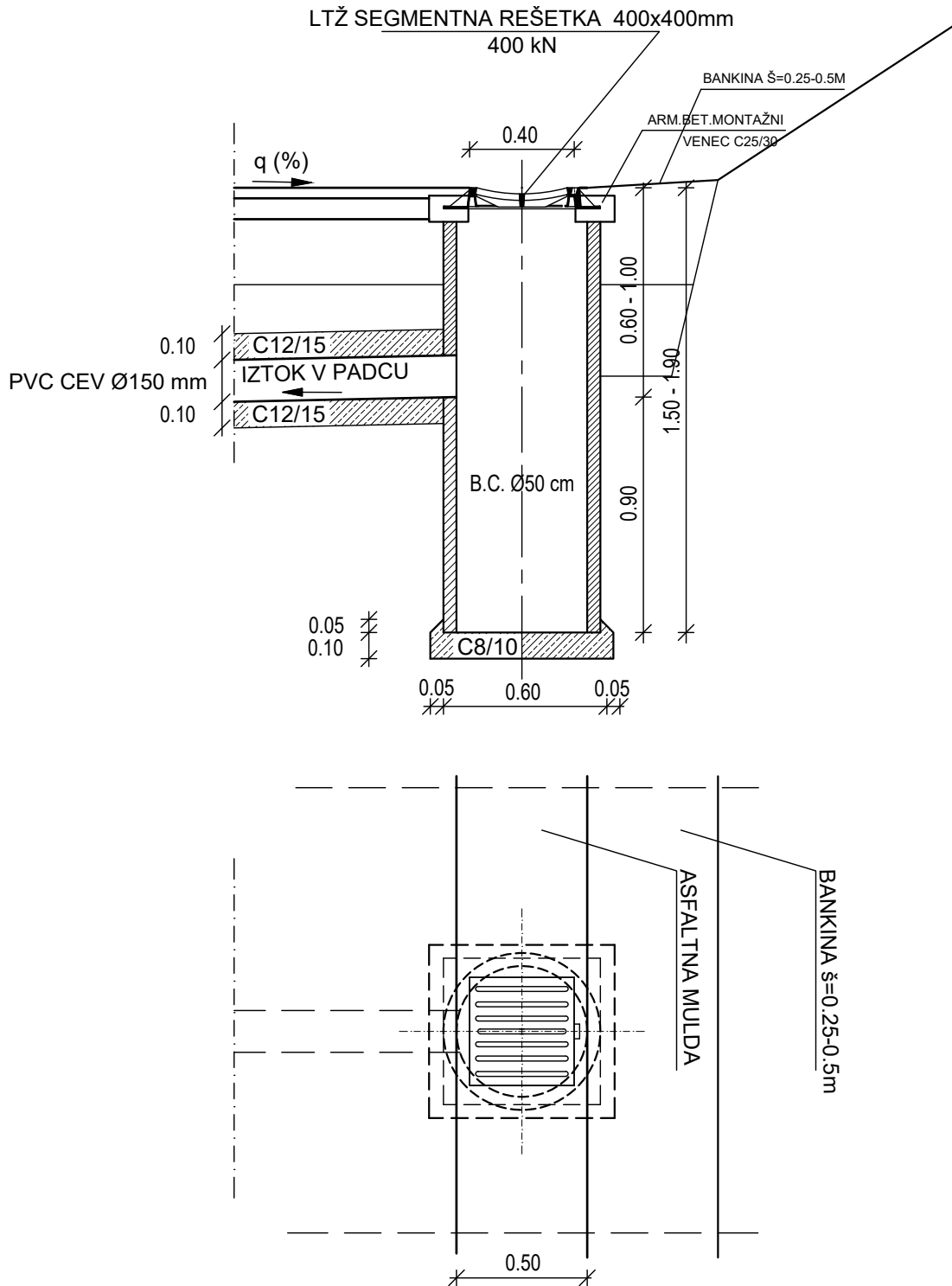
prerez M 1:10



G.151.3

CESTNI POŽIRALNIK Ø 50 cm V ASFALTNI MULDI

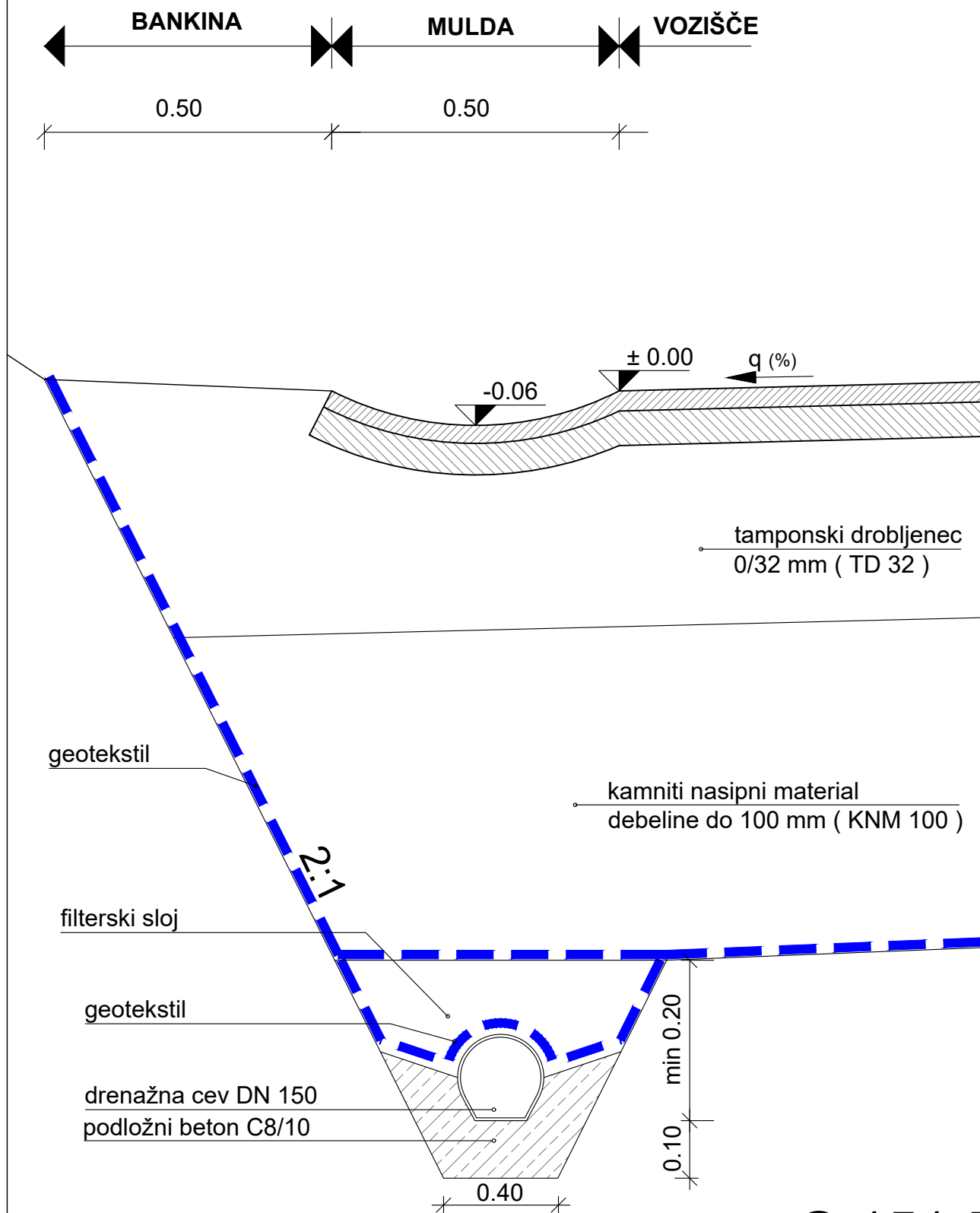
M 1:25



G.151.4

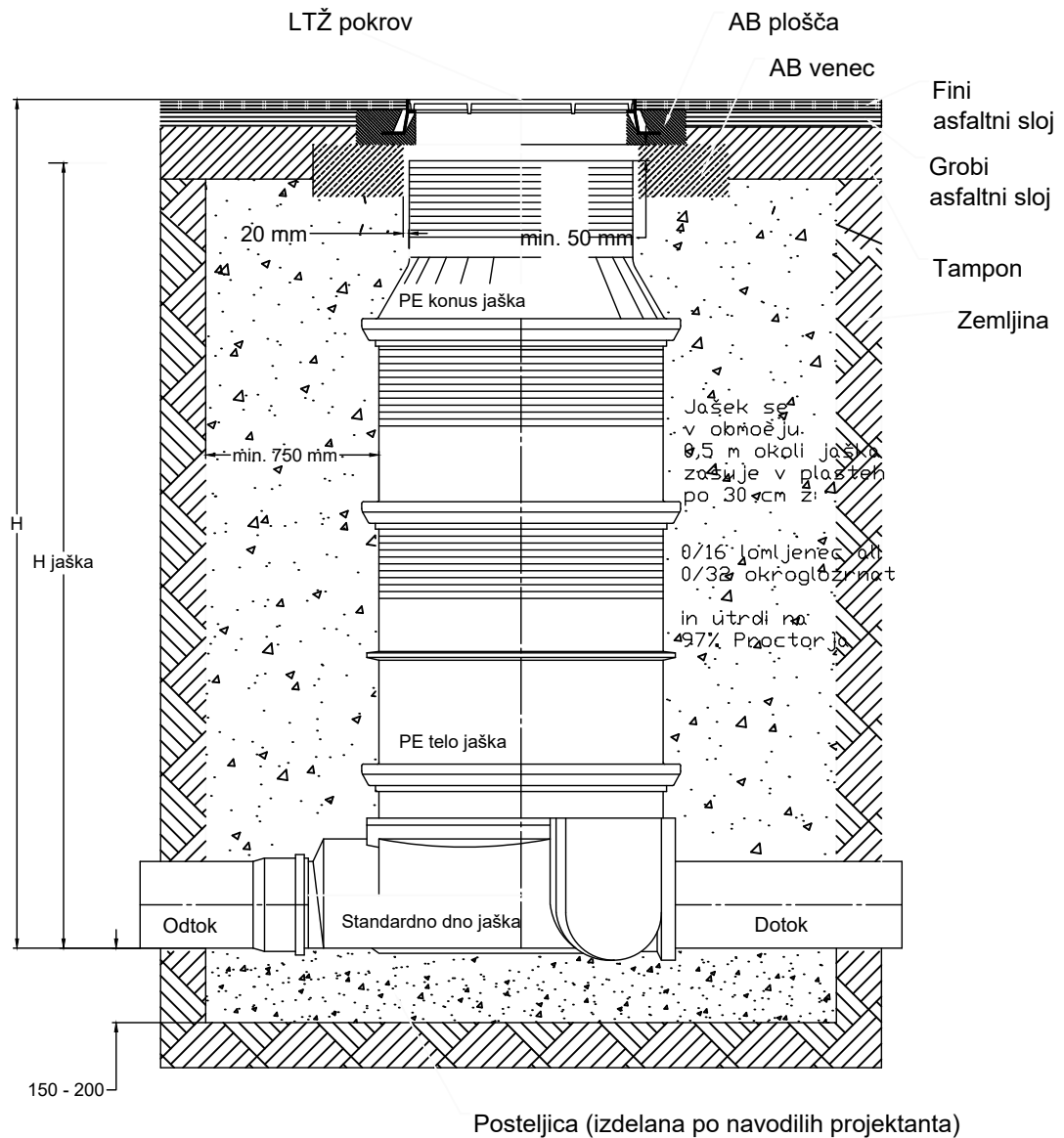
DETAJL ASFALTNE MULDE IN DRENAŽE V VKOPU

prerez M 1:10



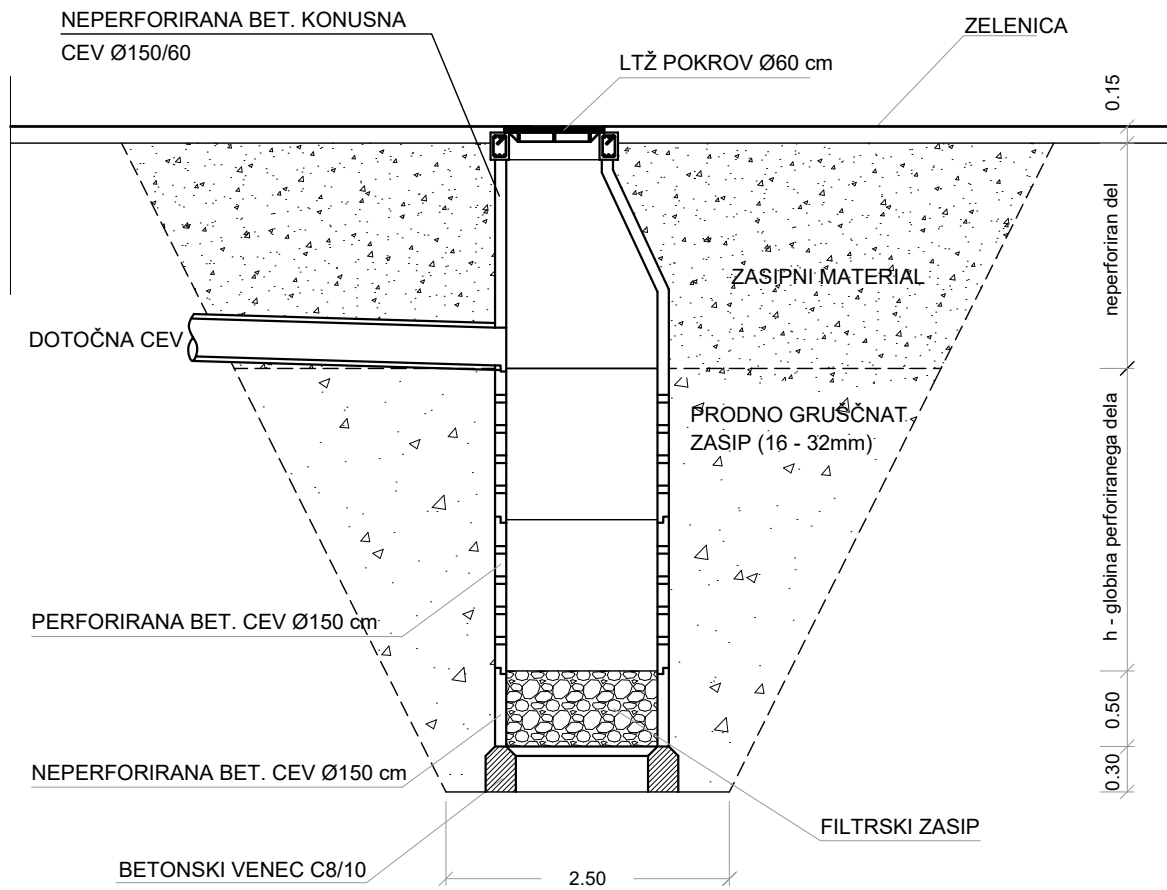
G.151.5

SPLOŠNI DETAJL VGRADNJE PE ALI PP JAŠKA



DETAJL PONIKALNICE Ø 150 cm

M 1:50

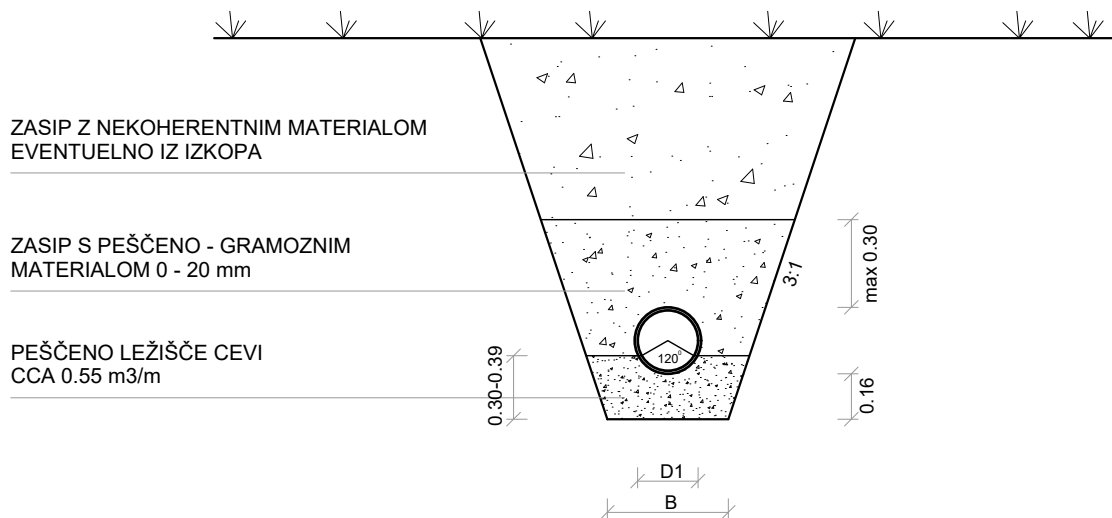


G.151.7

DETAJL POLAGANJA PLASTIČNIH CEVI

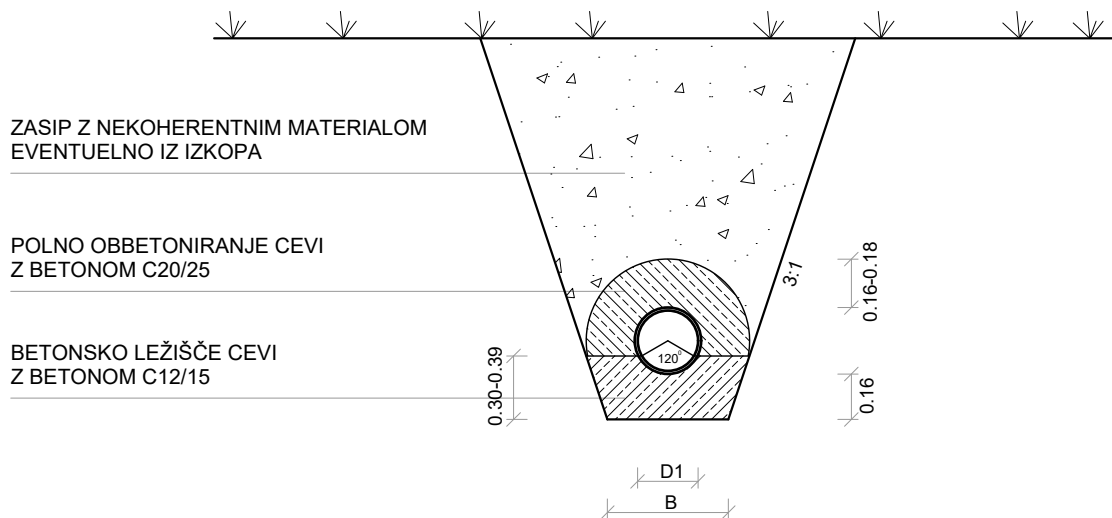
M 1:25

DETAJL BREZ OBBETONIRANJA CEVI



PREMER CEVI DN (mm)	ŠIRINA JARKA B (m)
200-400	D1 + 0.4m
500-800	D1 + 0.7m
800-1400	D1 + 0.95m
NAD 1400	D1 + 1.10m

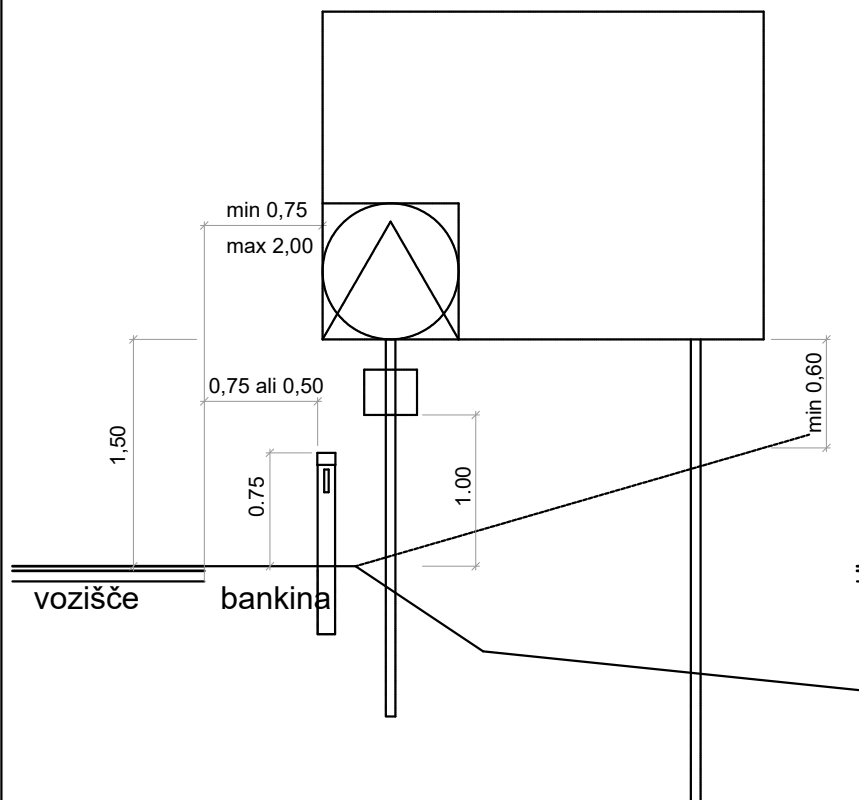
DETAJL OBBETONIRANJA CEVI



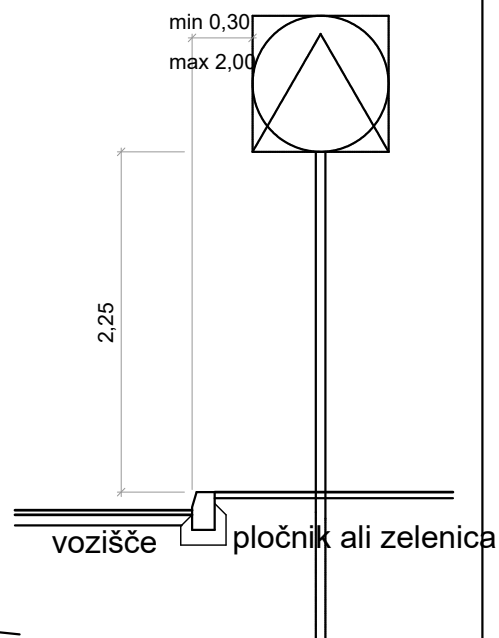
DETAJL POSTAVITVE PROMETNIH ZNAKOV

MERILO 1:50

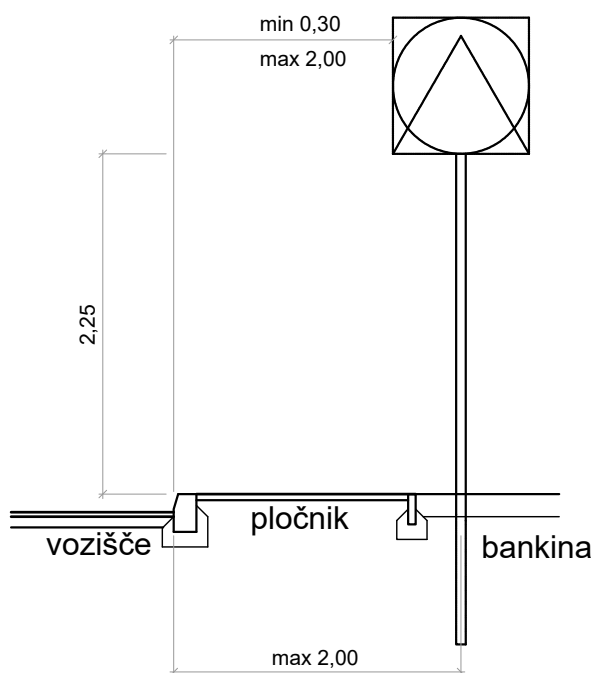
IZVEN NASELJA (ob bankini)



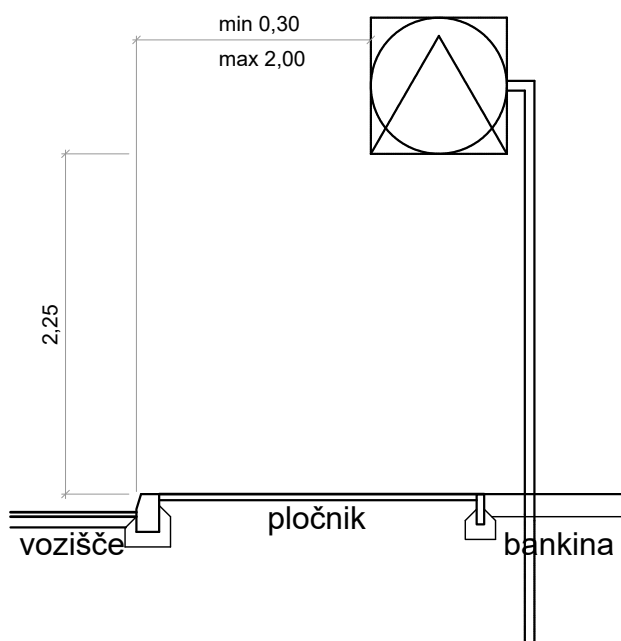
V NASELJU (ob robniku)



V NASELJU (ob ozkem pločniku)



V NASELJU (ob širokem pločniku)



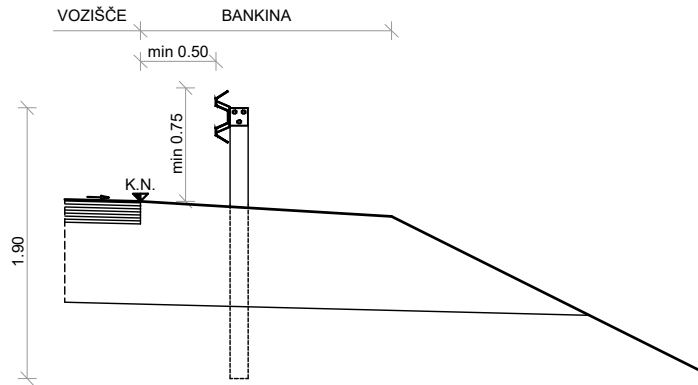
G.151.9

POSTAVITEV JEKLENE VARNOSTNE OGRAJE

POSTAVITEV JVO BREZ DISTANČNIKA

PREČNI PREREZ

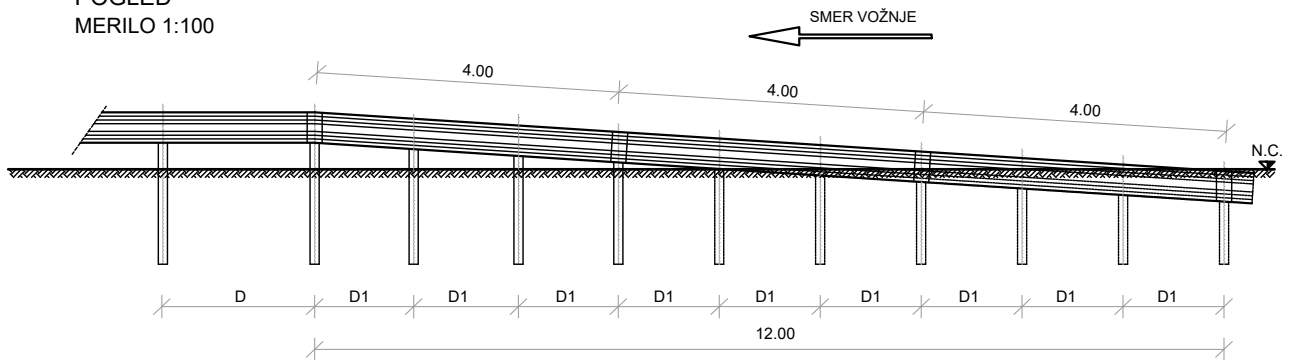
MERILO 1:50



DETAJL POSTAVITVE 12m VKOPANEGA ZAKLJUČNEGA ELEMENTA

POGLED

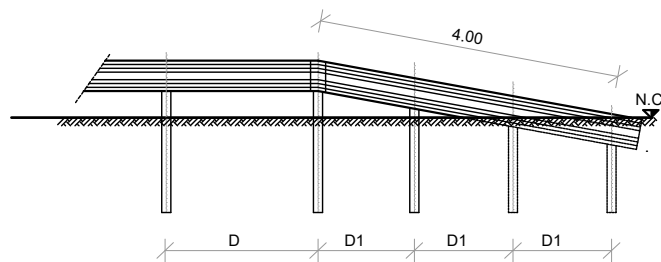
MERILO 1:100



DETAJL POSTAVITVE 4m VKOPANEGA ZAKLJUČNEGA ELEMENTA

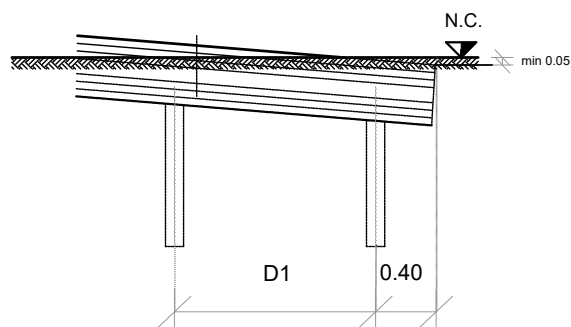
POGLED

MERILO 1:100



DETAJL ZAKLJUČNICE

MERILO 1:50

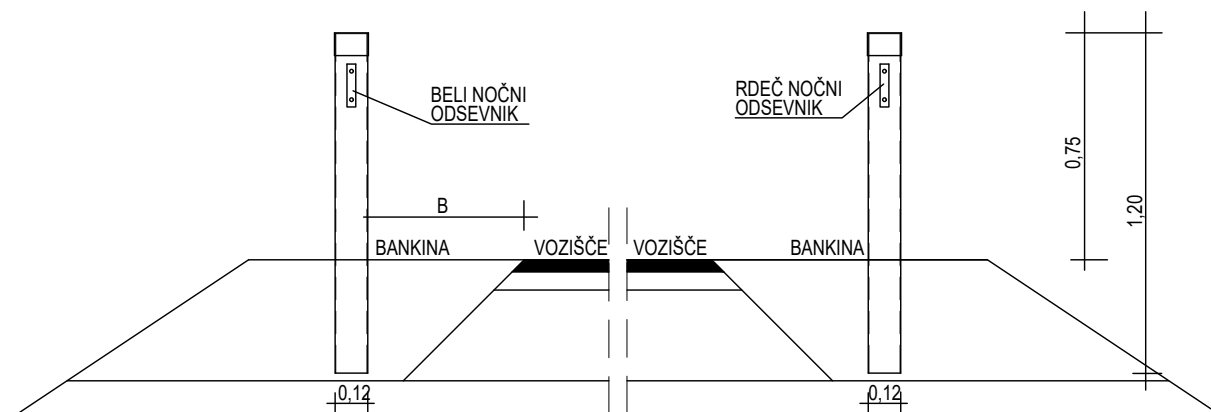


D razdalja med stebri na polni višini varnostne ograje

D1 razdalja med stebri zaključnega elementa varnostne ograje

G.151.10

DETAJL POSTAVITVE CESTNEGA SMERNIKA



V vzdolžni smeri morajo biti smerniki postavljeni na medsebojni razdalji kot je prikazano v tabelah 1 in 2.

Polmer horizontalne krivine (m)	Polmer vertikalne krivine (m)	Razdalja med smerniki (m)
		prvi
≤ 100	≤ 250	≤ 10
$> 100 - 300$	$> 250 - 800$	≤ 15
$> 300 - 400$	$> 800 - 1500$	≤ 20
$> 400 - 500$	$> 1500 - 3000$	≤ 25
> 500	> 3000	≤ 50

Cestni smerniki se postavljajo na obeh straneh ceste, drug nasproti drugemu. Na notranjih straneh krivin in na odsekih ceste, kjer ni mogoče postaviti smernika v predpisanih razmikih, lahko odstopimo od predpisanih pogojev, s tem, da ne porušimo optične linije, ki mora ostati neprekinjena.

V krivinah s polmerom manjšim kot 100 metrov, lahko smernike na notranji strani krivine postavimo nasproti vsakemu drugemu smerniku, ki stoji na zunanji strani iste krivine.

- Cestni smernik mora biti vgrajen navpično, pri čemer mora znašati:
- višina smernika od površine vozišča 75 cm,
 - bočni odmik smernika (B) od roba vozišča 50 cm, pri širini bankine 75 cm in manj, ter 75 cm pri širini bankine 100 cm in več.

TIPSKI CESTNI SMERNIK

