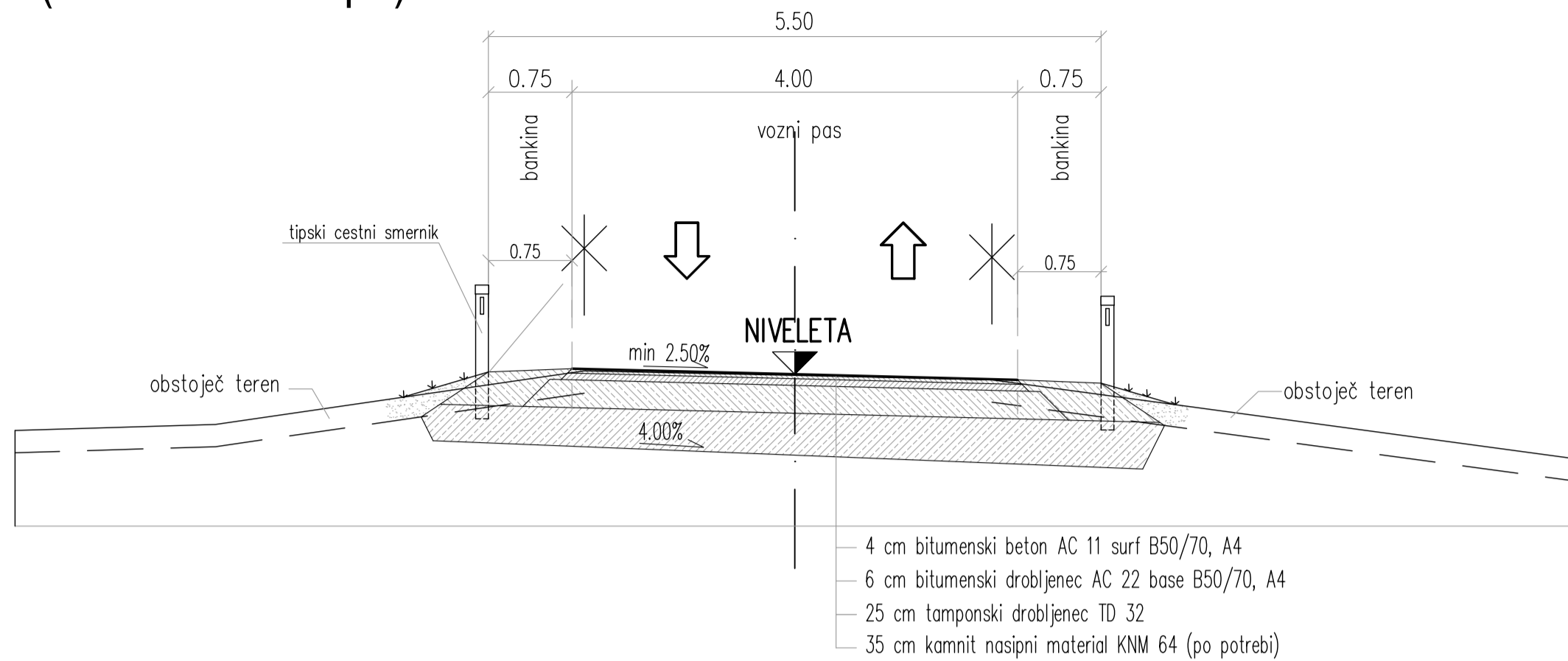
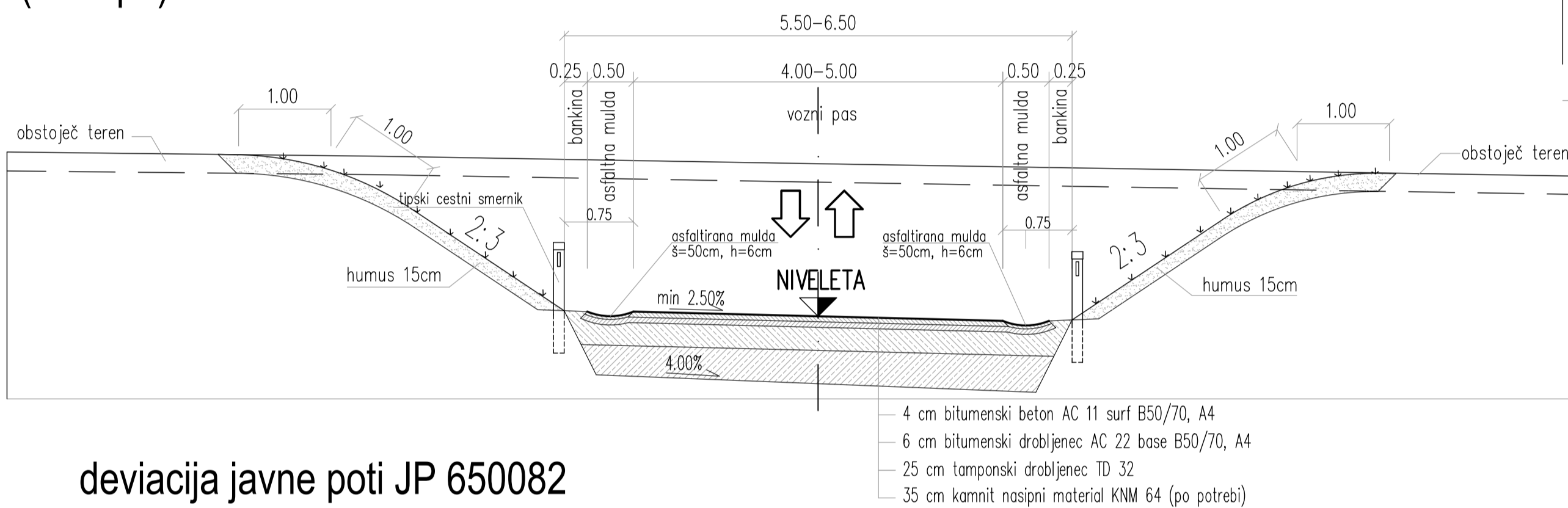


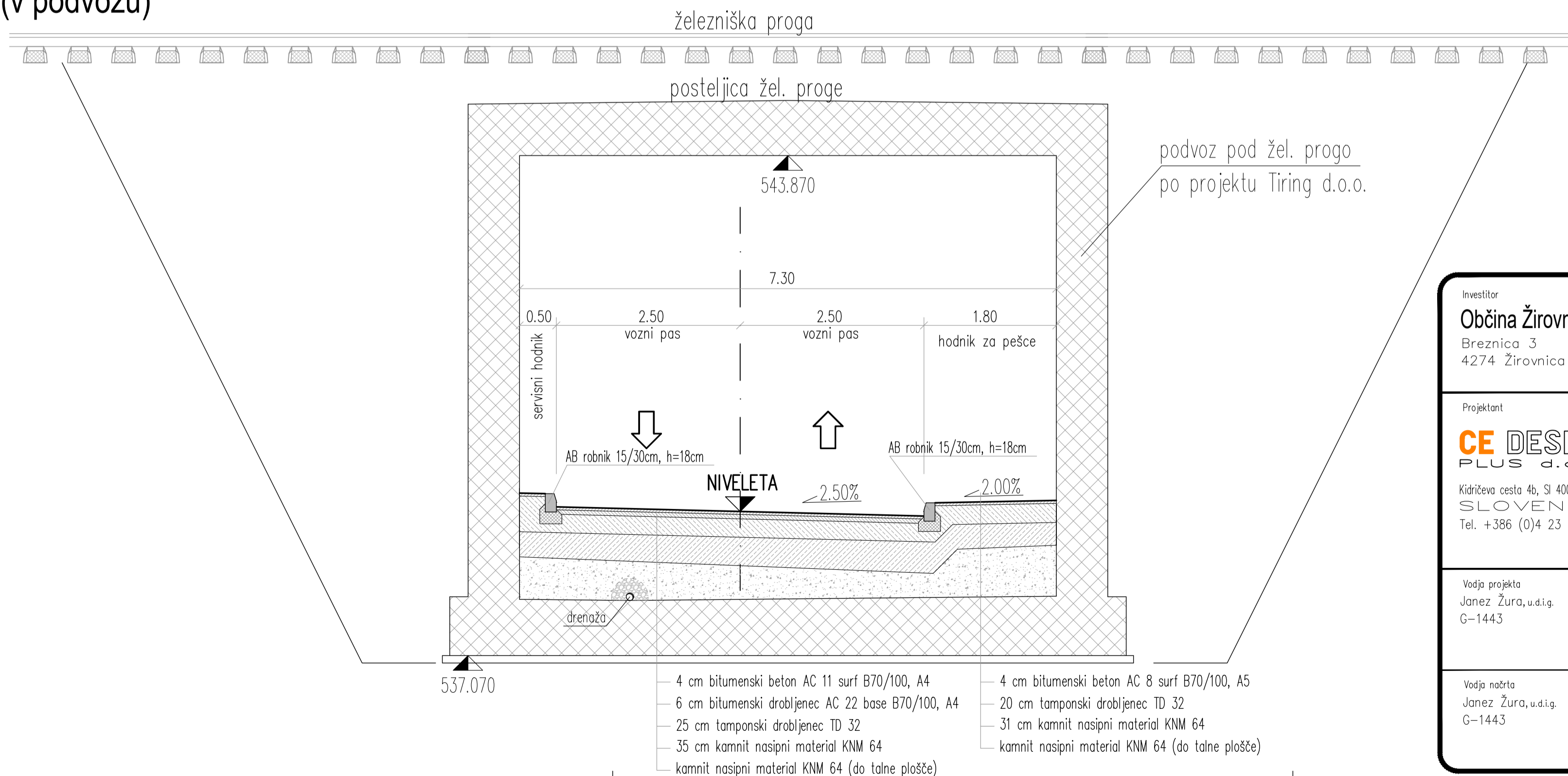
deviacija javne poti JP 650082
(na nizkem nasipu)



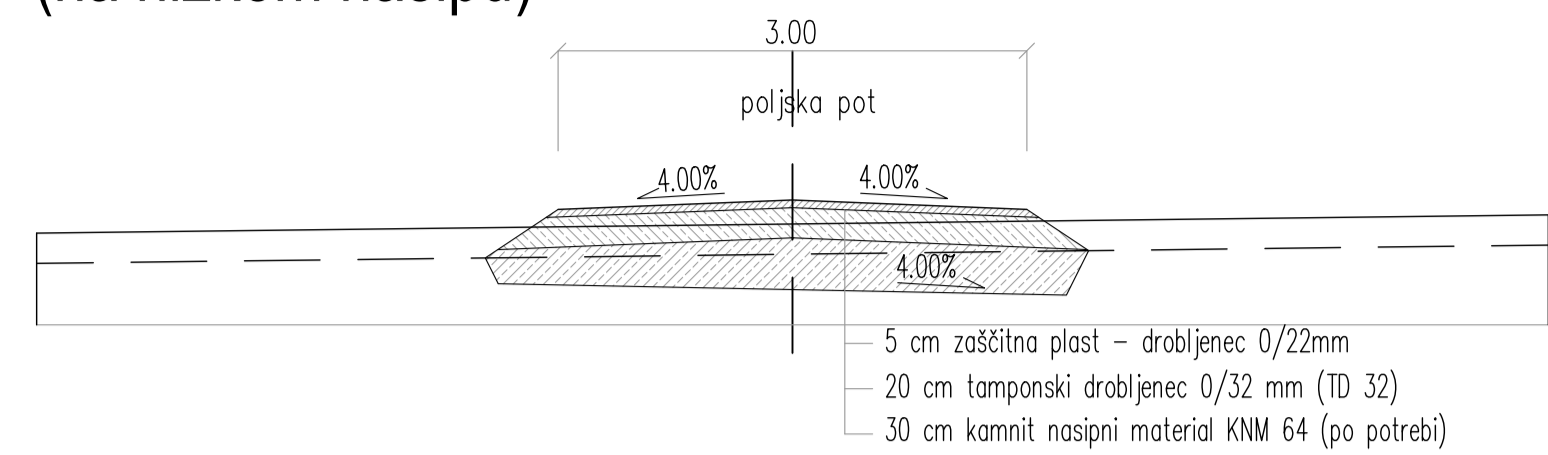
deviacija javne poti JP 650082
(v vkopu)



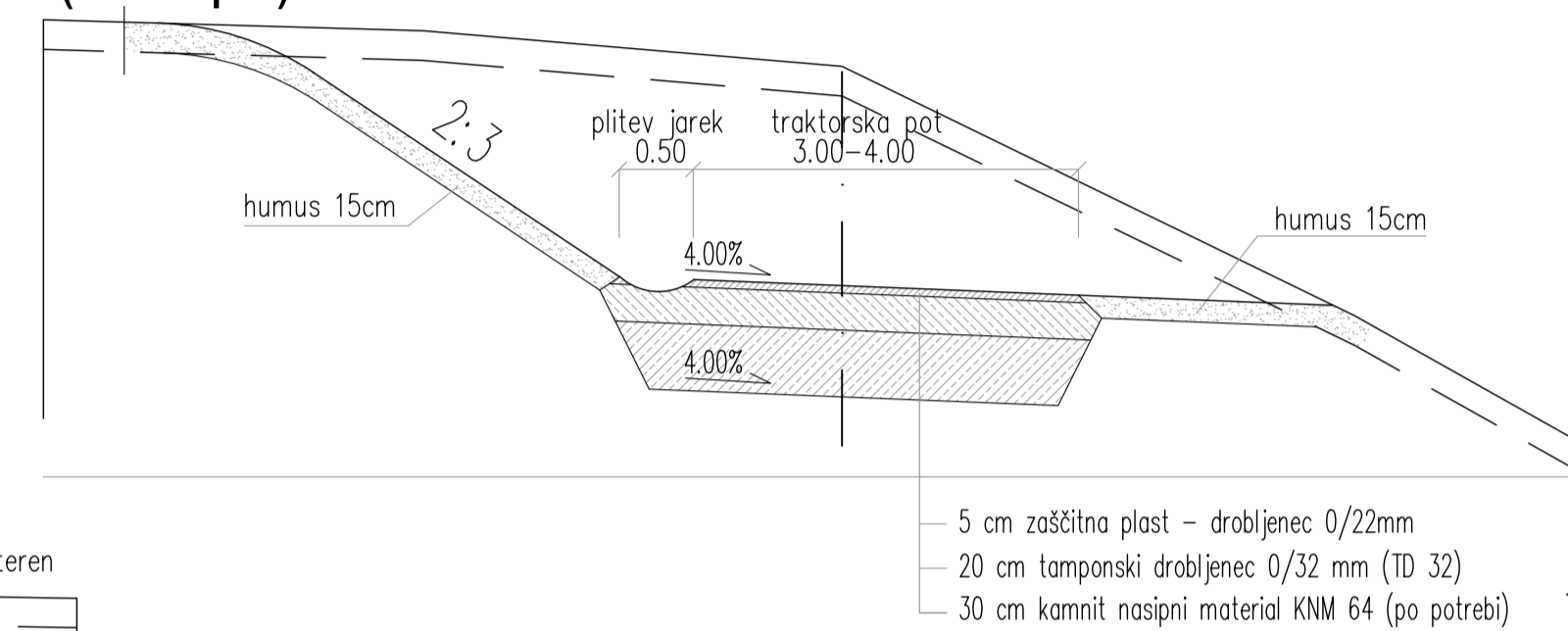
deviacija javne poti JP 650082
(v podvozu)



deviacija poljskih in traktorskih poti "A" in "B"
(na nizkem nasipu)



deviacija traktorske poti "C"
(v vkopu)



Investitor Občina Žirovnica Breznica 3 4274 Žirovnica	Objekt/lokacija Rekonstrukcija občinske ceste JP 650082 (R3-Selo 16c-R2) v območju podvoza pod železniško progo	
Projektant CE DESIGN PLUS d.o.o. Kidričeva cesta 4b, SI 4000 KRANJ SLOVENIJA Tel. +386 (0)4 23 80 900	Načrt NAČRT GRADBENIH KONSTRUKCIJ CESTE	
Vodja projekta Janez Žura, u.d.i.g. G-1443	Risba KARAKTERISTIČNI PREČNI PREREZI	
Vodja načrta Janez Žura, u.d.i.g. G-1443	Vrsta projektne dokumentacije PZI	Merilo 1:50
	Št. projekta P-385B/19	Št. načrta N-385B/19-C
	Spremembe	
	Datum APRIL 2020	Št. risbe G.131